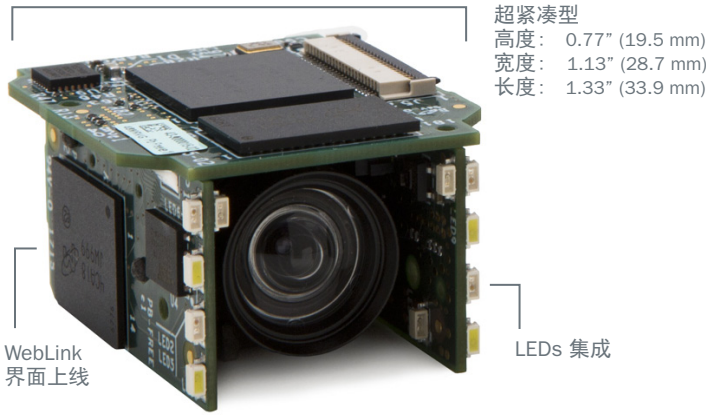


# MICROHAWK 引擎

## 模块化 OEM 条码 图像引擎



MicroHAWK 提供原始设备制造商和机械制造商业界体积最小, 功能最强大的, 模块化的, 可扩展的自动识别平台, 可用于解决最棘手的一维/二维条码识读挑战。

MicroHAWK 引擎的设计建立在 Microscan 30多年的经验, 以及与世界上最大的 OEM 厂商合作的基础上。MicroHAWK 提供光学, 传感器, 解码器, 以及处理性能几乎无限的组合, 以满足任何 OEM 条形码读取要求。超小, 功能强大, 简单 - MicroHAWK 是您的嵌入式应用的理想解决方案。

### 概览

- 超紧凑型 (19.5毫米 × 28.7毫米 × 33.9毫米)
- USB 2.0 高速通信
- X-Mode 高级解码算法
- 集成的定位和读取/合格指示
- 红色和白色的高输出 LED 照明



WebLink 界面: 基于浏览器的配置工具, 可快速, 轻松的对读码器进行设置, 无需安装软件或访问主机的文件。

更多详情, 请访问 [www.microscan.com](http://www.microscan.com)。

### 超紧凑型

尺寸仅为 19.5毫米 × 28.7毫米 × 33.9毫米, 重量不超过 14克, 将 MicroHAWK 引擎适用于机器人设备的使用以及安装在最小的空间中。

### 极其强大

围绕着一座超高速微处理器, MicroHAWK 轻松解决应用难题, 从简单的条形码读取到直接零件标记 (DPM) 的应用程序。

### 无需软件

流线型的 WebLink, 产品的安装工具, 无需安装软件, 并设有一个直观的界面, 对于新手用户非常方便。

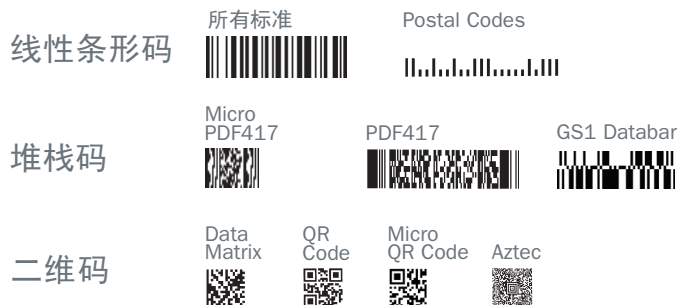
### 可靠性和寿命

MicroHAWK 提供高可靠性、高性能, 长期可用性和支持的保证。迈思肯曾服务于 OEM/嵌入式市场超过 30年, 对于您机器的生命周期我们将提供成熟的高质量服务和支持。

### 应用案例

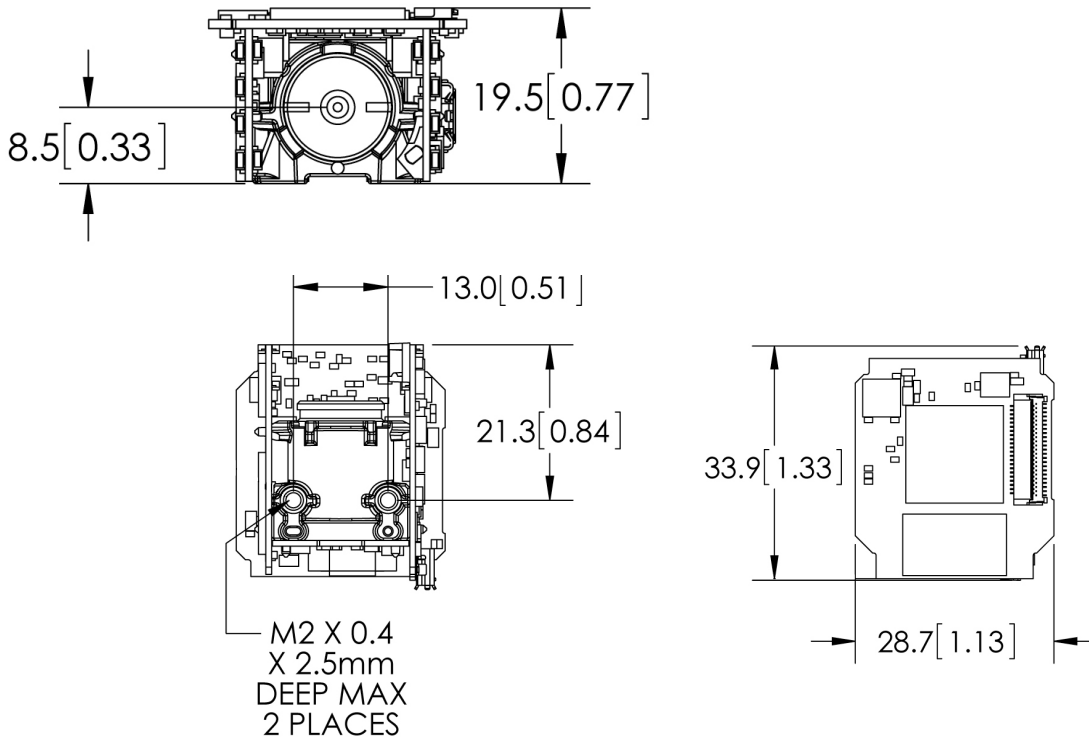
- 生命科学和临床仪表
- 实验室自动化和分配
- 电子组装和测试
- 信息亭和票务
- 文档处理
- 打印和标签

### 可读码类型



# MICROHAWK™ ENGINE SPECIFICATIONS AND OPTIONS

## ENGINE DIMENSIONS



Note: Millimeters [Inches]. Nominal dimensions shown. Typical tolerances apply.

### MECHANICAL

**Height:** 19.5 mm (0.77")  
**Width:** 28.7 mm (1.13")  
**Length:** 33.9 mm (1.33")  
**Weight:** 14 g (0.49 oz.)

### ENVIRONMENTAL

**Operating Temperature:** 0° to 40° C (32° to 104° F)  
**Humidity:** 5% to 95% (non-condensing)

### SENSOR OPTIONS

Progressive scan, square pixel.  
**Shutter:** Software adjustable 10 μs to 16.7 ms  
**Shutter Type:** Global (WVGA, SXGA), Rolling (QSXGA)  
**Sensor:** 1/3 inch  
**WVGA:** CMOS 752 x 480 pixels  
**SXGA:** CMOS 1280 x 960 pixels  
**QSXGA (Color):** CMOS 2592 x 1944 pixels

### IMAGING RATES

**WVGA:** Up to 60 full frames per second  
**SXGA:** Up to 42 full frames per second  
**QSXGA:** Up to 5 full frames per second

### COMMUNICATION PROTOCOLS

**Interface:** USB 2.0 High Speed

### CONNECTOR

**Type:** Micro-USB Type B socket  
 Second USB port on ZIF connector  
 (Refer to the *MicroHAWK Engine Integration Guide* for ZIF connector pin assignments.)

### SYMBOLOGIES

**2D Symbologies:** Data Matrix (ECC 0-200), QR Code, Micro QR Code, Aztec Code  
**Stacked Symbologies:** PDF417, Micro-PDF417, GS1 Databar (Composite and Stacked)  
**Linear Barcodes:** Code 39, Code 128, BC412, Interleaved 2 of 5, UPC/EAN, Codabar, Code 93, Pharmacode, PLANET, POSTNET, Japanese Post, Australian Post, Royal Mail, Intelligent Mail, KIX

### LIGHT SOURCE

**Type:** High-output LEDs: 4 Red (625nm), 4 White, 2 Blue (Target Pattern), 2 Green (Green Flash on Good Read)

### INDICATORS

**LEDs:** Power  
**Blue V:** Target Pattern  
**Green Flash:** Good Read/Pass

### ELECTRICAL

**Power:** 5VDC ± 5%; 350mA at 5VDC (typ.)

### MEMORY

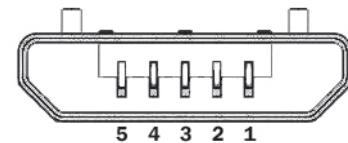
2GB non-volatile FLASH, 256MB RAM

### CE STANDARDS

**Emissions:** EN 55022:2010 Class A Limits

### PIN ASSIGNMENTS

#### Micro-USB Type B Socket



No.	Function
1	Vbus (5V)
2	D-
3	D+
4	NC
5	Ground

**SAFETY CERTIFICATIONS DESIGNED FOR**  
 FCC, CE, UL (Pending)

### ROHS COMPLIANT

### QMS CERTIFICATION

[www.microscan.com/quality](http://www.microscan.com/quality)

©2017 Microscan Systems, Inc. SP088A-ZH-0417

Warranty – For current warranty information about this product, please visit [www.microscan.com/warranty](http://www.microscan.com/warranty).

**MICROSCAN®**  
[www.microscan.com](http://www.microscan.com)