

# MS-CONNECT 210

## 以太网连接 解决方案

MS-Connect 210 简化了 Microscan 扫描器在工业应用中的连接性。该接线盒可供车间现场使用，它具有直观的显示屏和便于布线的接线孔，以及包括以太网协议在内的多个连接选项。

对于任何希望寻找一种便捷的连接选项的用户而言，MS-Connect 210 都不失为是您绝佳的 Microscan 扫描器附件。

**以太网连接**  
使用串口或以太网连接与主机相连。以太网 TCP/IP 和以太网 IP 协议随时可用，立竿见影。

**信息显示屏**  
提供两行解码信息，该可选显示屏具备超亮特性并且易于阅读。

**I/O 指示器**  
通过 MS-Connect 210 上的前面板，用户可用可见方式确认扫描器的执行情况。为方便辨识，指示灯采用了多种颜色。

**继电器模块**  
MS-Connect 210 配备适用于可选继电器模块的插槽，从而使用户能够更好地利用外部设备（包括灯柱）。

**实用的设计**  
接线盒上安有四个接线孔，允许用户以快速、方便和清晰的方式进行输入输出布线。四个便于安装螺钉落位的螺孔简化了安装过程。此外，还配有一个可选的固定盘，供用户方便地进行 DIN 导轨安装。

**清晰的布线路径**  
由于配备接线孔并在接线排之间留有空白区，因而用户可以轻松完成从设备到相应接线头的布线过程。

**附加电源和备份**  
MS-Connect 210 配备选项，用于为三个附加扫描器供电。此外，它还配备了适用于 MS-Q 扫描器（可用作备份）的内部连接。



## MS-Connect 210: 轻松实现集成

- 用于实现 Microscan 扫描器或影像扫描器的快速安装和轻松维护
- IP65 级工业设计
- 允许对 MS-Q 备份扫描器进行布线
- 更合理地在生产车间进行布线
- 协议转换功能允许通过以太网进行通信

适用于这些产品的简易连接方案：



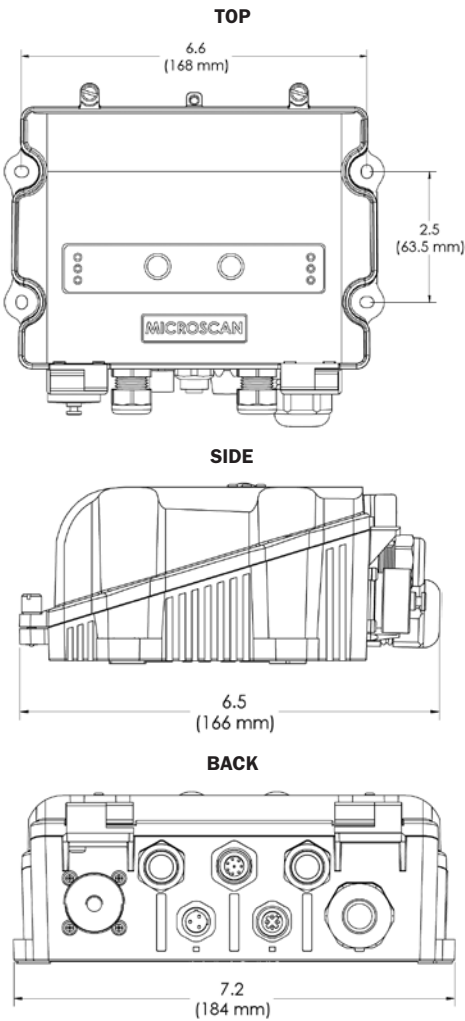
自动识别条码扫描器



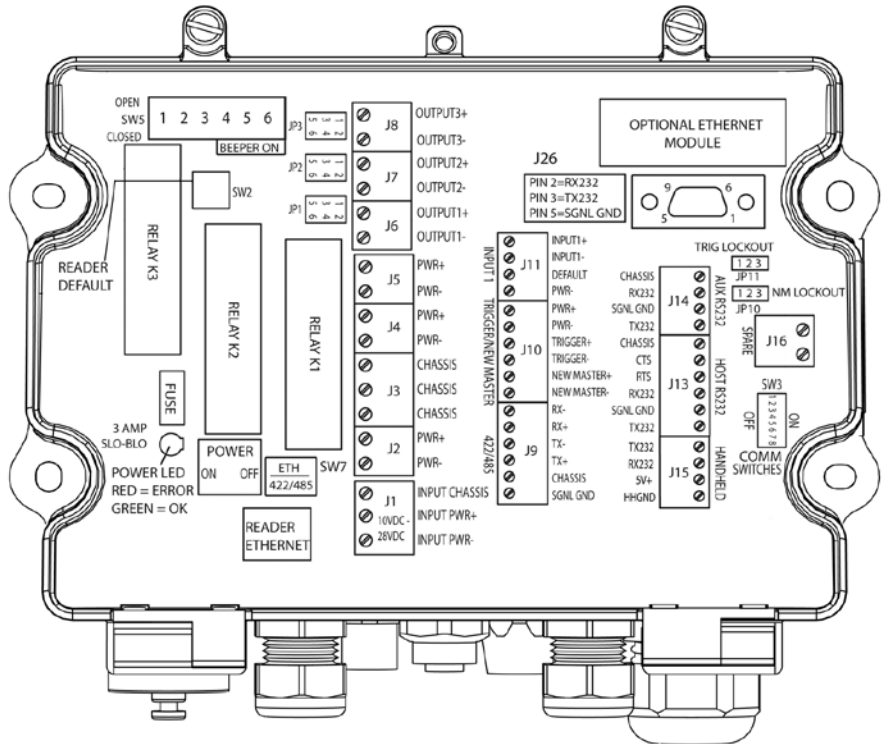
自动识别二维扫描仪与校验器

有关本产品的详细信息，请访问 [www.microscan.com](http://www.microscan.com)。

# MS-CONNECT 210 SPECIFICATIONS AND OPTIONS



## MS-CONNECT 210 INTERNAL VIEW



### MECHANICAL

**Length:** 7.3" (184 mm) **Width:** 6.3" (160 mm)  
**Height:** 2.8" (71 mm) **Weight:** 1.6 lb. (726 g)

### ENVIRONMENTAL

**Enclosure:** IP65  
**Humidity:** up to 90% (non-condensing)  
**Operating Temperature:** 0° to 50° C (32° to 122°F)  
**Storage Temperature:** -30° to 70° C (-22° to 158°F)

### ELECTRICAL

**Power:** 10-28 V

### PLUGGABLE RELAY MODULE

K1	Pluggable Relay Module
K2	Pluggable Relay Module
K3	Pluggable Relay Module

### INPUTS/OUTPUTS

J1	Input Power 10-28 VDC
J2	Output Power 10-28 VDC
J3	Chassis
J4	Output Power 10-28 VDC
J5	Output Power 10-28 VDC
J6	Output 1
J7	Output 2
J8	Output 3
J9	RS 422/485
J10	Trigger/New Master
J11	Input 1
J13	Host RS-232
J14	Aux RS 232
J15	MS-Q 5 VDC
J16	Spare

### CE MARK

**General Immunity for Heavy Industry:**  
EN 55024: 1998 ITE Immunity Standard  
EN 61000-6-2:2001

### EMISSIONS

EN 55022:1998 Class A

### INDICATORS

**Digital Display:** 2X20 Alphanumeric characters  
**Beeper:** Configurable **LEDs:** I/O status, Serial

### TERMINAL BLOCKS MAX RATING

**J1-J8 Wire Range:** 26 to 14 AWG.  
**Wire Strip Length:** 11 mm  
**J9-J15 Wire Range:** 22 to 18 AWG.  
**Wire Strip Length:** 5 mm  
**J2-J5 Max Voltage:** 28 VDC. **Max Current:** 4 Amps  
**J6-J8 Max Voltage:** 240 VAC. **Max Current:** 3 Amps

### COMMUNICATION PROTOCOLS

**Standard Interface:** RS-232, RS-422

### ACCESS CGB

**Small:** Access diameter range 0.18" to 0.39"  
(4.5 to 10 mm)  
**Large:** Access diameter range 0.2" to 0.5"  
(5 to 12.7 mm)

### JUMPERS

JP1	Relay Output 1 Options
JP2	Relay Output 2 Options
JP3	Relay Output 3 Options
JP 11	Trigger Button Lockout
JP 10	New Master Button Lockout

### SWITCHES

SW1	On/Off
SW2	Reader Default
SW3	Display Comm Switches
SW5	Reader Output Indicators
SW7	Reader Ethernet Option

### CONNECTORS

**Reader:** M23 19-pin circular socket connector  
**Trigger:** 4-pin MicroChange socket  
**Power:** 3-pin MicroChange plug

### OTHER ACCESSORIES

**Type:** DIN rail kit, Relay modules  
**Industrial Ethernet Connector:** 8-pin M12 MicroChange socket

### SAFETY CERTIFICATIONS DESIGNED FOR

FCC, UL/cUL, CE, BSMI

### ROHS/WEEE COMPLIANT

### ISO CERTIFICATION

Certified ISO 9001:2008 Quality Management System

©2017 Microscan Systems, Inc. SP022H-ZH-0417

**Warranty**—For current warranty information on this product, please visit [www.microscan.com/warranty](http://www.microscan.com/warranty)

# MICROSCAN

**Microscan Systems, Inc.**  
电话: +1 425 226 5700 / 800 251 7711  
传真: +1 425 226 8250

**Microscan 亚太区总部**  
电话: +65 6846 1214  
传真: +65 6846 4641

**Microscan 上海**  
电话: +86 21 61133752 / 传真: +86 21 61133683

**Microscan 广州**  
电话: +86 20 28873807 / 传真: +86 20 28873848

**Microscan 北京**  
电话: +86 10 59935887 / 传真: +86 10 59935999  
[www.microscan.com](http://www.microscan.com)  
产品信息: info@microscan.com  
自动识别支持: helpdesk@microscan.com