

## VISIONSCAPE® GIG E



## 集成式 GigE 视觉解决方案

从经济型单相机系统到高级的 8 相机应用，Microscan 的 Visionscape GigE 解决方案涵盖实现完整而成功的计算机视觉系统所必需的全部组件。

基于 PC 的千兆以太网系统可利用标准网络组件，如缆线、交换机和接口卡。Visionscape GigE 支持一整套 Microscan 计算机视觉系统 GigE 相机，并且集成了 Visionscape 软件，可迅速部署任何规模的计算机视觉解决方案。

### Visionscape GigE: 简介

- 高速、高分辨率的图像处理
- 可提供功能强大的 Visionscape 软件的全部功能
- 可使用标准网络组件构建系统
- 最多可支持八个 Visionscape GigE 相机
- GigE 相机有不同的配置，包括：

**VGA MONO 或 COLOR CCD**

**VGA MONO CCD (高速)**

**XGA MONO 或 COLOR CCD**

**SXGA MONO 或 COLOR CCD (1.3 Megapixel)**

**UXGA MONO 或 COLOR CCD (2 Megapixel)**

**QSXGA MONO 或 COLOR CCD (5 Megapixel)**

**QSXGA MONO 或 COLOR CMOS (5 Megapixel)**

**QUXGA MONO CCD (8 Megapixel)**

有关本产品的详细信息，请访问 [www.microscan.com](http://www.microscan.com)。

### Visionscape GigE: 功能

线性条码



- 图像处理
- 图像分析和特征提取

二维标签



- 缺陷检测
- 物体定位
- 尺寸测量

OCR/OCV

ABC123

- 自定义处理选项

### 千兆以太网 (GigE)

千兆以太网允许以每秒一千兆字节的高速率传输数据。通过 Visionscape GigE 解决方案，可在没有图像采集卡的情况下使用成本低廉的标准网络组件和加长的线缆来轻松部署此系统。

### 配置灵活

Visionscape GigE 相机含 C-Mount 镜头，内置闪存和触发连接。可使用从 VGA 至 QUXGA (8 MP) 的广泛传感器分辨率范围，并配备 CMOS、CCD 和颜色选件。

### 小巧而轻盈

多数 Visionscape GigE 相机重量小于 4 盎司 (约 113 克)，通过小型支架可安装在狭窄空间或使用在配合机器人上的应用上。

### 用户界面

Visionscape FrontRunner 工程用户界面便于您快速创建复杂的视觉应用。AppRunner 运行时界面可提供完整的系统状态、应用监控和结果。

### 应用实例

- 组装校验 (汽车、医疗设备、包装)
- 打印质量检测 (制药及其它)
- 包装质量检测 (食品和饮料)
- 组件缺失与否检查 (电子产品)
- 部件定位 (机器人、机器制造设备)
- 部件标识 (汽车、电子产品、包装)

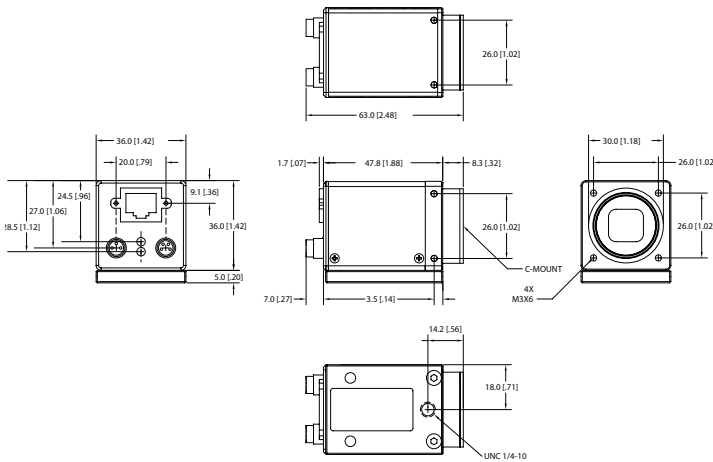
# MICROSCAN®

**Specifications for Visionscape GigE PC MINIMUM PC REQUIREMENTS:**

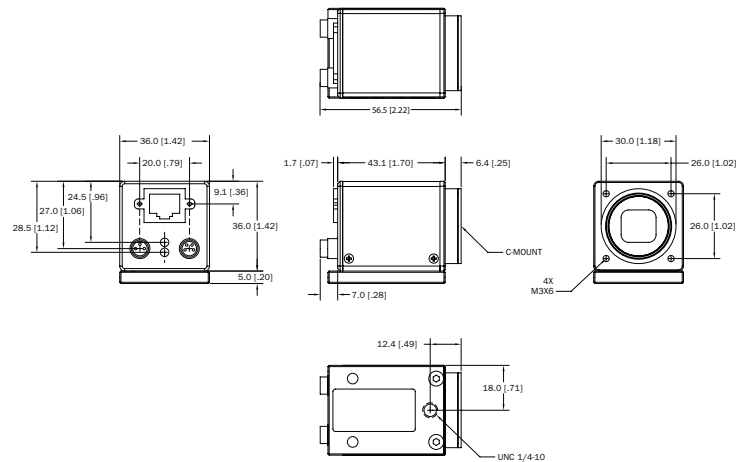
- Intel® Core™2 Duo Processor
- Internet Explorer 7 or higher
- 2GB RAM/128MB Video RAM (Windows 7); 1GB/128MB Video RAM (XP)
- 750MB hard drive space
- 16-bit color display
- 3.0 Windows Experience Index
- 1 USB port and 1 Network port
- Open PCIe slot for digital I/O card (if required)
- Built-in GigE network card or open slot for GigE network interface card

**Specifications for Visionscape GigE Cameras**

**CCD CAMERA MODELS\***



**CMOS CAMERA MODELS**



Note: Nominal dimensions shown. Typical tolerances apply.

**MECHANICAL (CCD)\***

**Height:** 1.42" (36 mm)  
**Width:** 1.42" (36 mm)  
**Depth:** 1.88" (47.8 mm)  
**Weight:** ≤ 3.17 oz. (90 g)

**MECHANICAL (CMOS)**

**Height:** 1.42" (36 mm)  
**Width:** 1.42" (36 mm)  
**Depth:** 1.70" (43.1 mm)  
**Weight:** ≤ 3.17 oz. (90 g)

**COMMUNICATION PROTOCOLS\***

**Interfaces:** Gigabit Ethernet

**LIGHT COLLECTION**

Progressive scan, full frame and partial frame

**ELECTRICAL\***

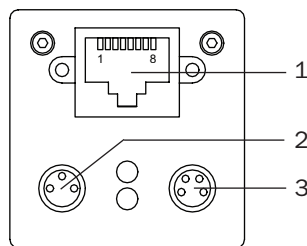
**Power:** 8 VDC at 450 mA to 30 VDC at 135 mA  
**Power Consumption:** ~ 4 W

**ENVIRONMENTAL\***

**Operating Temperature:** 5° to 50° C (41° to 122° F)  
**Storage Temperature:** -10° to 70° C (-14° to 158° F)  
**Humidity:** 10% to 90% (non-condensing)

**CONNECTORS**

No.	Function
1	RJ45 Gigabit Ethernet
2	M8-3 Power
3	M8-4 Trigger & Strobe



**SYMBOLGY TYPES**

**2D Symbolgies:** Data Matrix, PDF417, QR Code  
**Linear Barcodes:** Code 39, Code 93, Code 128, UPC/EAN, UPC-E, UPC Supplementals, I2 of 5, BC412, Codabar, Postnet, Pharmacode, GS1 Databar and Composite

**SAFETY CERTIFICATIONS**

FCC, CE, UL

**ROHS/WEEE COMPLIANT**

**ISO CERTIFICATION**

Certified ISO 9001:2008 Quality Management System

©2017 Microscan Systems, Inc. SP062E-ZH-0417

Performance data is determined using high quality Grade A symbols per ISO/IEC 15415 and ISO/IEC 15416 in a 25°C environment. For application-specific results, testing should be performed with symbols used in the actual application. Microscan Applications Engineering is available to assist with evaluations. Results may vary depending on symbol quality.  
**Warranty**—For current warranty information on this product, please visit [www.microscan.com/warranty](http://www.microscan.com/warranty).

**MICROSCAN®**

**Microscan Systems Inc.**

Tel 425 226 5700 / 800 251 7711  
 Fax 425 226 8250

**Microscan Europe**

Tel 31 172 423360 / Fax 31 172 423366

**Microscan Asia Pacific**

Tel 65 6846 1214 / Fax 65 6846 4641

**www.microscan.com**

Product Information: [info@microscan.com](mailto:info@microscan.com)  
 Technical Support: [helpdesk@microscan.com](mailto:helpdesk@microscan.com)

\* Dimensions and specifications shown represent the most common camera models. Additional drawings and data can be found in the Visionscape GigE Camera User Manual.