

## CDI® NERLITE®

Disponible en  
Dos Tamaños



Disponible en Dos Colores

## Iluminador de Día Nublado

El extenso rango de productos NERLITE de Microscan puede iluminar cualquier parte o marca para la visión artificial exitosa y aplicaciones de auto ID.

Los Iluminadores CDI proporcionan un extraordinario desempeño de iluminación difuso para aplicaciones críticas. El diseño patentado lo hace ideal para inspeccionar superficies onduladas y altamente pulimentadas. La iluminación CDI permite que los productos sean inspeccionados en el empaque, incluyendo productos farmacéuticos empacados en bolsas transparentes o chips de computadora dentro de un tubo de empaque claro.

### CDI: Un Vistazo

- Uniformidad sobresaliente
- Iluminación auto contenida para día nublado para aplicaciones altamente complejas
- Hace que desaparezcan las superficies de contenedores plásticos y cristal claros
- Ideal para superficies especulares extremadamente difíciles

### Ejemplo de Iluminación:

Objeto

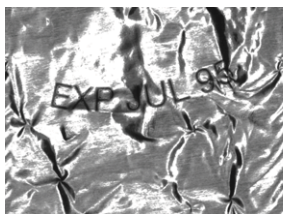
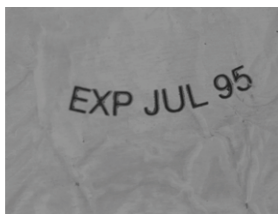
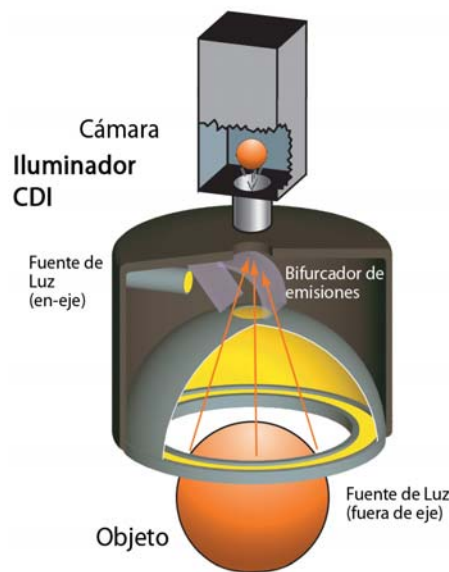


Imagen Resultante



**Bolsa de hoja de metal arrugada:** La imagen capturada muestra claramente la fecha y código de lote.

Para mayor información acerca de este producto, visite [www.microscan.com](http://www.microscan.com).



### Ejemplos de Aplicación

- Diferencia características absorbentes o difusas en superficies arrugadas/con obstáculos
- Reduce sombras
- Disminuye impermeables o cubiertas claras
- Verificación del trabajo de arte en CD/DVD
- Inspección de productos empacados (fármacos, chips de computadora)

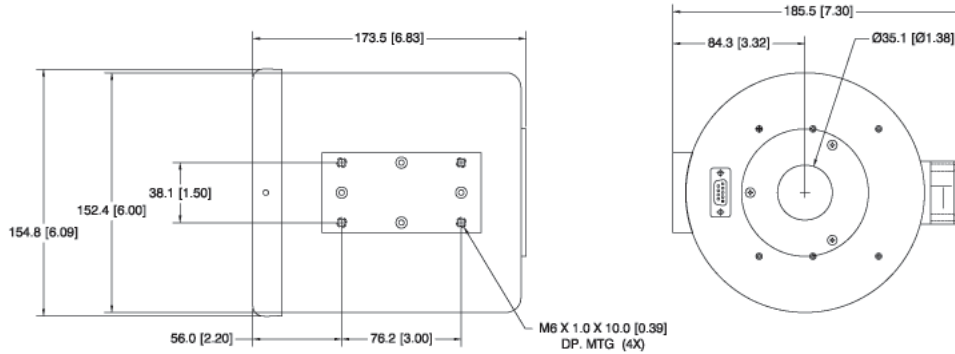
# MICROSCAN®

# ESPECIFICACIONES Y OPCIONES DE CDI® NERLITE®

## CDI 150/25

| DESCRIPCIÓN                 | nm/K   | FLUJO CONTINUO     |                     |            | LUX |
|-----------------------------|--------|--------------------|---------------------|------------|-----|
|                             |        | ILUMINACIÓN EN EJE | ILUMINACIÓN SIN EJE | VENTILADOR |     |
| CDI-150/25, Rojo Continuo   | 636 nm | 240 mA             | 80 mA               | 62 mA      | 482 |
| CDI-150/25, Blanco Continuo | 6500 K | 480 mA             | 160 mA              | 62 mA      | 964 |

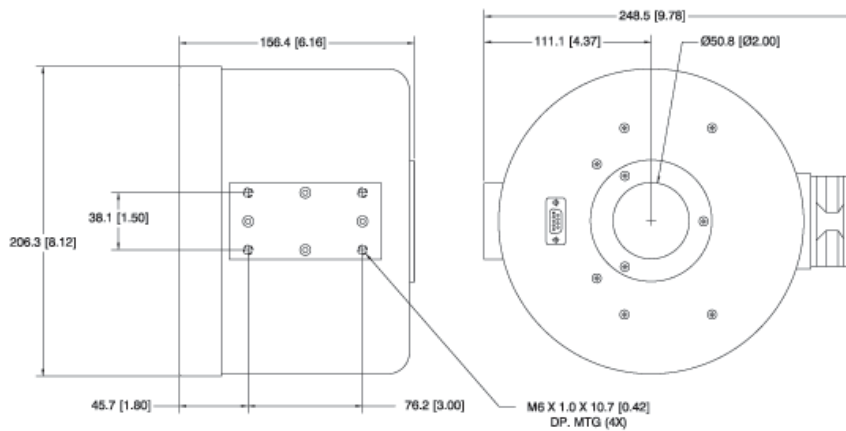
**Apertura de Luz:** 4" (102 mm) de diámetro **Campo de Visión:** 1" (25 mm)  
**Punto:** 0.50" (13 mm) **Peso:** 40 oz. (1141 g)  
**Dimensiones:** H 6.09" (154.8 mm) x W 7.3" (185.5 mm) x D 6.83" (173.5 mm)



## CDI 200/75

| DESCRIPTION                 | nm/K   | FLUJO CONTINUO     |                     |            | LUX  |
|-----------------------------|--------|--------------------|---------------------|------------|------|
|                             |        | ILUMINACIÓN EN EJE | ILUMINACIÓN SIN EJE | VENTILADOR |      |
| CDI-200/75, Rojo Continuo   | 636 nm | 300 mA             | 380 mA              | 100 mA     | 1300 |
| CDI-200/75, Blanco Continuo | 6500 K | 600 mA             | 760 mA              | 100 mA     | 2600 |

**Apertura de Luz:** 5.2" (132 mm) de diámetro **Campo de Visión:** 3" (75 mm)  
**Punto:** 1" (25 mm) **Peso:** 56 oz. (1597 g)  
**Dimensiones:** H 8.12" (206.3 mm) x W 9.78" (248.5 mm) x D 6.16" (156.4 mm)



### ENTORNO

**Temperatura de Operación:** 0° a 40° C (32° a 104° F)  
**Temperatura de Almacenamiento:** 0° a 50° C (32° a 122° F)  
**Humedad:** hasta 95% (sin condensar)

### PARÁMETROS DE ILUMINACIÓN

**Apertura de Luz Definida:** Área de salida de luz del iluminador coaxial.

### FUENTE DE LUZ

**Tipo:** LED de alta salida  
**Salida de Luz:** Lux (lumen por metro cuadrado)  
**Ciclo de Vida Esperado:** 50,000 horas (LED Rojo)  
**Ciclo de Vida Esperado:** 10,000 horas (LED Blanco)  
**Seguridad Óptica:** EN 60825-1: Clase 1

### CONECTOR

**Tipo:** Se incluye el cable de montaje de panel female B9, 15cm (4.5M) male DB9 para vuelo de conducción.

### ELÉCTRICO

**Energía:** 24 VDC +/- 1%

### CUMPLIMIENTO CE

### CERTIFICACIÓN ISO

Certificado ISO 9001:2008 Sistema de Administración de Calidad

©2017 Microscan Systems, Inc. SP054A-ES-0417

La Ingeniería de Aplicaciones de Microscan se encuentra disponible para asistirle con evaluaciones. Los resultados pueden variar dependiendo en la calidad del símbolo. **Garantía**—Un año de garantía limitada en partes y mano de obra. Garantía de tres años disponible con el registro en línea del producto.

# MICROSCAN®

### Microscan Systems Inc.

Tel 425 226 5700 / 800 251 7711  
 Fax 425 226 8250

### Microscan Europe

Tel 31 172 423360 / Fax 31 172 423366

### Microscan Asia Pacific

Tel 65 6846 1214 / Fax 65 6846 4641

### www.microscan.com

Product Information: info@microscan.com  
 Auto ID Support: helpdesk@microscan.com  
 Vision Support: visionsupport@microscan.com  
 NERLITE Support: nerlitesupport@microscan.com