

MS-3



Escáner de código de barras ultra compacto

El MS-3 Laser ofrece el rendimiento de lectura más rápido en escáneres de códigos de barras incorporados y compactos. El ángulo de exploración ancho de 70 grados está acompañado de una carcasa flexible y de tamaño ultra compacto.

Su alto rendimiento y flexibilidad convierten al MS-3 Laser en la selección óptima para obtener una lectura fiable en instrumentos incorporados.

MS-3 Laser: De un vistazo

- Lecturas/segundo: hasta 1.000
- Rango de lectura: 2 a 10" (51 a 254 mm)
- Ángulo de exploración ancho
- Caja IP54



ESP®: El Programa de configuración sencilla brinda al usuario una configuración rápida y sencilla de todos los lectores Microscan.



Botón EZ: Efectúa el ajuste y la configuración del lector sin necesidad de un equipo.

Para obtener más información, visite www.microscan.com.

MS-3 Laser: Códigos disponibles

Lineal

Estándar



Apilado

MicroPDF



PDF417



GS1 Databar



Compacto y ligero

El escáner de 1.75" (44,5 mm) cuadrados por 0,85" (21,6 mm) de alto tan sólo pesa 2 oz. (57 g), lo que permite montarlo fácilmente sobre equipos robóticos o en espacios reducidos.

Alta velocidad de barrido

La velocidad de barrido ajustable de 300 a 1.000 lecturas por segundo y los excelentes algoritmos de decodificación de Microscan garantizan una lectura precisa en cada momento.

Ángulo de exploración ancho

El ángulo de exploración ancho de más de 70 grados y un punto focal, personalizable de fábrica, se suman a la economía de espacio en su sistema, permitiendo una mayor flexibilidad a la hora de colocarlo.

Indicadores visibles

Los LEDs iluminados en la parte superior del escáner proporcionan una confirmación visual del funcionamiento del mismo.

Controles en tiempo real

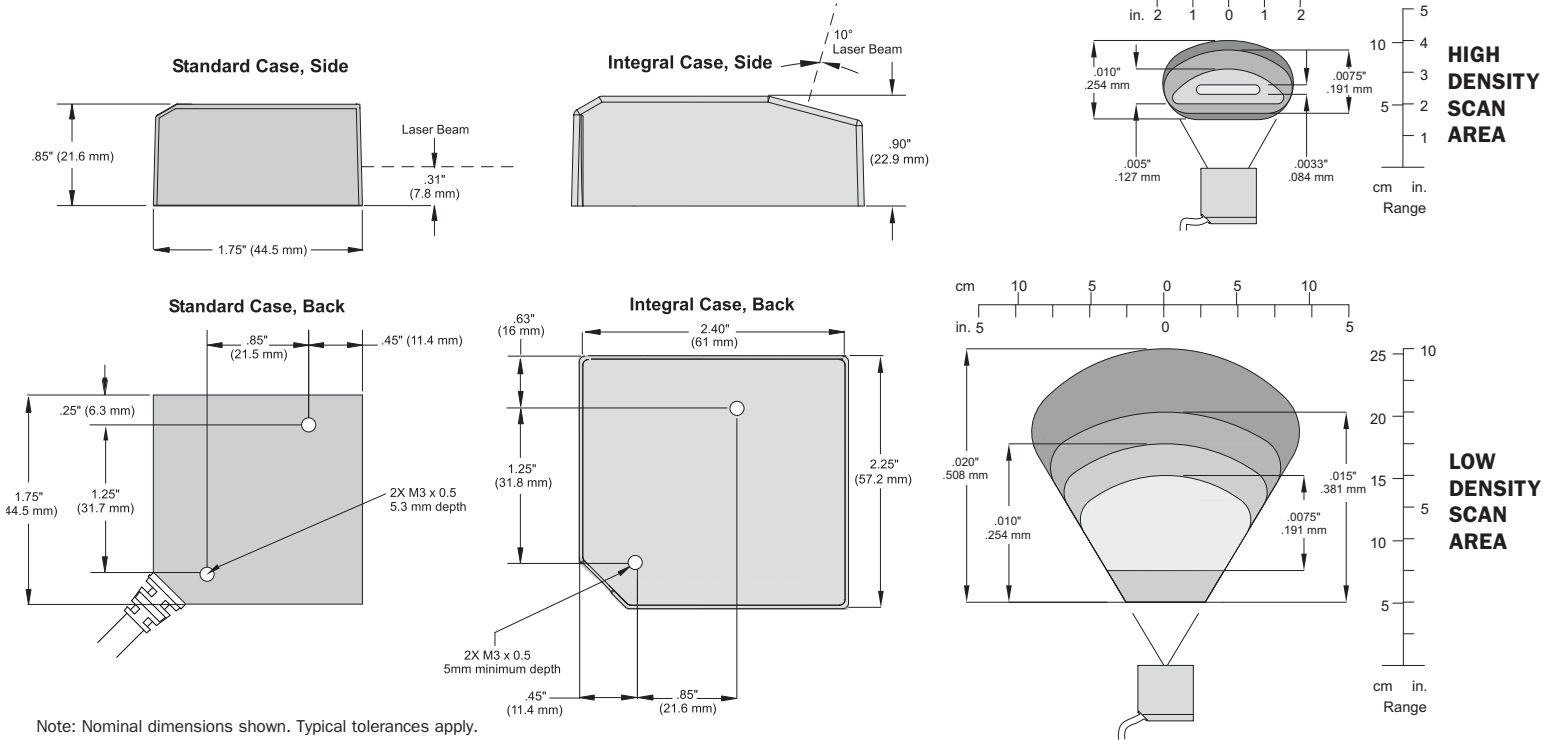
Las entradas incluyen una señal de activación, entrada de "nuevo maestro" y una entrada programable para poner a cero los contadores o liberar salidas. Las salidas se pueden configurar para que se activen cuando se den varias condiciones, incluidas las operaciones de concordancia de códigos y de diagnósticos.

Ejemplos de aplicaciones

- Instrumental clínico
- Cajeros automáticos
- Casetas de parking
- Terminales en puntos de venta
- Robótica

MICROSCAN®

MS-3 LASER SCANNER SPECIFICATIONS AND OPTIONS



Note: Nominal dimensions shown. Typical tolerances apply.

MECHANICAL

Weight (Standard): 2 oz. (57 g)
Weight (Right Angle): 2.8 oz. (87 g)

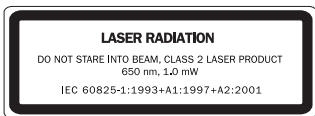
ENVIRONMENTAL

Housing: IP54 (category 2)
Operating Temperature: 0° to 50° C (32° to 122°F)
Storage Temperature: -50° to 75° C (-58° to 167°F)
Humidity: Up to 90% (non-condensing)
Operating Life: 40,000 hours at 25° C

CE MARK

General Immunity for Light Industry:
 EN 55024: 1998 ITE Immunity Standard
Radiated and Conducted Emissions of ITE Equipment: EN 55022:98 ITE Disturbances

LASER LIGHT



Type: Semiconductor visible laser diode (650 nm nominal)
Safety Class: CDRH Class II, 1.0 mW max.

COMMUNICATION

Interface: RS-232, RS-422/485 (up to 115.2k), Keyboard Wedge, USB

PROTOCOLS

Point-to-Point • Point-to-Point w/RTS/CTS • Point-to-Point w/XON/XOFF • Point-to-Point w/RTS/CTS & XON/XOFF • Polling Mode D • Multidrop • User Defined • User Defined Multidrop • Daisy Chain

SCANNING PARAMETERS

Options: single line, fixed raster
Optional Raster: 7 raster lines over 1.5° arc (or 0.30" raster height at 4.5" [114 mm] distance)
Scan Rate: Adjustable from 300 to 1000 scans/second, default=500
Scan Width Angle: >70°
Pitch: ±50°
Skew: ±40°
Label Contrast: 25% min. @ 650 nm

HOST CONNECTOR/PIN ASSIGNMENTS

High Density 15 Pin D-sub Socket Connector

Pin No.	Host RS232	Host/Aux RS232	Host RS422/485	In/Out
1	Power +5 VDC			In
2	TxD	TxD	TxD(-)	Out
3	RxD	RxD	RxD(-)	In
4	Power/Signal Ground			
5	NC			
6	RTS	Aux TxD	TxD(+)	Out
7	Output 1 TTL ^a			Out
8	Default configuration ^b			In
9	Trigger			In
10	CTS	Aux RxD	RxD (+)	In
11	Output 3 TTL ^a			Out
12	New Master (NPN)			In
13	Chassis ground ^c			
14	Output 2 TTL ^a			Out
15	NC			

a. Can sink 10 mA and source 2 mA.
 b. The default is activated by connecting pin 8 to ground pin 4.
 c. Chassis ground: Used to connect chassis body to earth ground only. Not to be used as power or signal return.

CONNECTOR

Type: 3 ft. cable terminated with High Density 15-pin D-Sub socket connector

ELECTRICAL

Power: 5 VDC +/- 5 %, 200 mV p-p max. ripple, 260 mA @ 5 VDC (typ.)

DISCRETE I/O

Trigger Input: 3 to 24V rated (1 mA @ 5 VDC)
New Master: 3 to 24V rated (1 mA @ 5 VDC)
Outputs (1, 2, 3): 5V TTL compatible, can sink 10 mA and source 2mA

SYMBOLOGIES

Code 39, Codabar, Code 128, I 2 of 5, Code 93, UPC/EAN, Pharmacode, PDF417 (option)

INDICATORS

Beeper: Good read, Match/Mismatch, Noread,
On/Off LEDs: 1 status, 1 power, 5 read performance (representing percentage of good decodes)

READ RANGES

Narrow-bar-width	Read Range
HIGH DENSITY	
.0033" (.084 mm)	2.3" to 2.6" (58 to 66 mm)
.005" (.127 mm)	2" to 3.1" (51 to 79 mm)
.0075" (.191 mm)	1.7" to 3.7" (43 to 94 mm)
.010" (.254 mm)	1.5" to 4" (38 to 102 mm)
LOW DENSITY	
.0075" (.191 mm)	3" to 6" (76 to 152 mm)
.010" (.254 mm)	2" to 7" (51 to 178 mm)
.015" (.381 mm)	2" to 8" (51 to 203 mm)
.020" (.508 mm)	2" to 10" (51 to 254 mm)

Note: For Right Angle option, subtract 0.6" (15 mm) from read range. Read ranges are based upon optimal scan speed for specific symbol density.

SAFETY CERTIFICATIONS DESIGNED FOR CDRH, FCC, UL/cUL, CE, BSMI

ROHS/WEEE COMPLIANT

ISO CERTIFICATION

Certified ISO 9001:2008 Quality Management System

©2017 Microscan Systems, Inc. SP017G-ES-0417

Read Range and other performance data is determined using high-quality Grade A symbols per ISO/IEC 15415 and ISO/IEC 15416 in a 25° C environment. For application-specific Read Range results, testing should be performed with symbols used in the actual application. Microscan Applications Engineering is available to assist with evaluations. Results may vary depending on symbol quality. **Warranty**—One year limited warranty on parts and labor. Free extended 3 year warranty upon online product registration.

MICROSCAN®

Microscan Systems Inc.

Tel 425 226 5700 / 800 251 7711
 Fax 425 226 8250

Microscan Europe

Tel 31 172 423360 / Fax 31 172 423366

Microscan Asia Pacific

Tel 65 6846 1214 / Fax 65 6846 4641

www.microscan.com

Product Information: info@microscan.com
 Auto ID Support: helpdesk@microscan.com
 Vision Support: visionsupport@microscan.com
 NERLITE Support: nerlitesupport@microscan.com