

NERLITE® CDI®

Disponible en
deux tailles



Disponible en
deux couleurs

CDI : points forts

- Une uniformité exceptionnelle
- Éclairage sans ombre indépendant pour les applications particulièrement complexes
- Permet de faire disparaître les surfaces d'emballage en verre ou en plastique transparent
- Parfait pour les surfaces spéculaires extrêmement difficiles

Exemple d'éclairage :

Objet

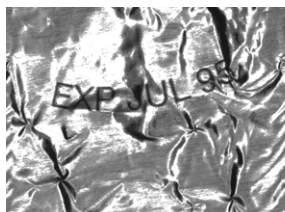
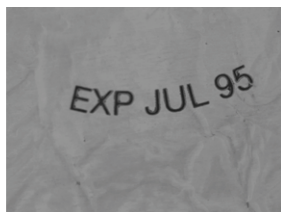


Image résultante

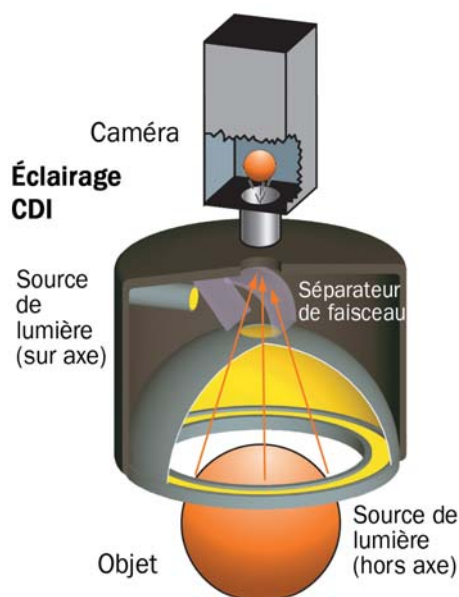


Sachet métallisé froissé : l'image capturée indique clairement la date et le code du lot.

Éclairage sans ombre

La large gamme de produits NERLITE de Microscan peut éclairer n'importe quelle pièce ou marque, pour des applications d'identification automatique ou de vision industrielle réussies.

Les éclairages CDI proposent des performances d'éclairage diffus extraordinaires pour les applications essentielles. La conception brevetée est parfaite pour l'inspection des surfaces réfléchissantes à facettes et ondulations importantes. L'éclairage CDI permet d'inspecter les produits dans leur emballage, même les produits pharmaceutiques en plaquette et les puces informatiques dans un tube d'emballage transparent.



Exemples d'applications

- Différenciation des caractéristiques spéculaires, diffuses et absorbantes sur les surfaces irrégulières/froissées
- Réduction des ombres
- Réduction des couches de finition ou revêtements transparents
- Vérification des maquettes de CD/DVD
- Inspection des produits emballés (produits pharmaceutiques, puces informatiques)

NERLITE® CDI® SPECIFICATIONS AND OPTIONS

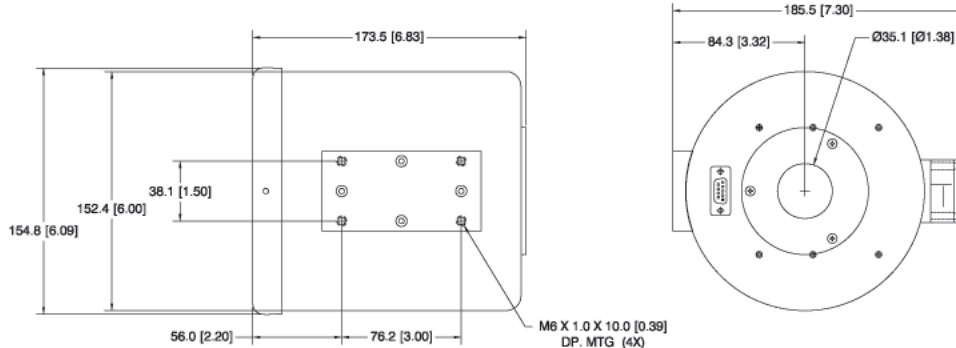
CDI 150/25

DESCRIPTION	nm/K	CONT. CURRENT			LUX
		ON AXIS LIGHTING	OFF AXIS LIGHTING	FAN	
CDI-150/25, Red Continuous	636 nm	240 mA	80 mA	62 mA	482
CDI-150/25, White Continuous	6500 K	480 mA	160 mA	62 mA	964

Light Aperture: 4" (102 mm) diameter **Field of View:** 1" (25 mm)

Stand Off: 0.50" (13 mm) **Weight:** 40 oz. (1141 g)

Dimensions: H 6.09" (154.8 mm) x W 7.3" (185.5 mm) x D 6.83" (173.5 mm)



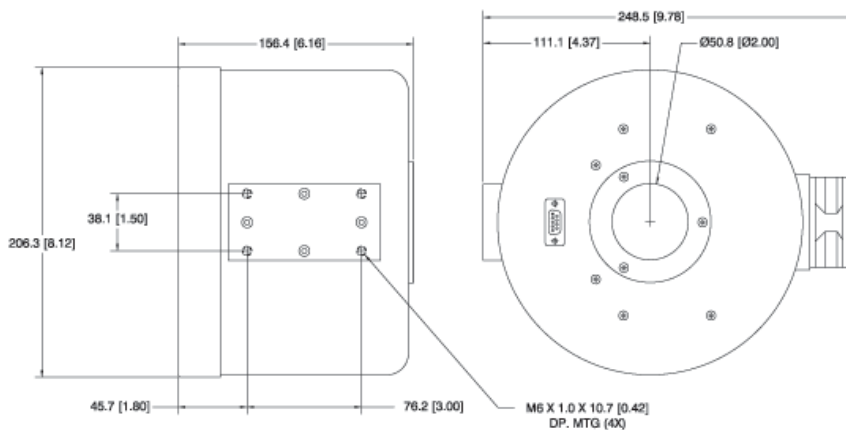
CDI 200/75

DESCRIPTION	nm/K	CONT. CURRENT			LUX
		ON AXIS LIGHTING	OFF AXIS LIGHTING	FAN	
CDI-200/75, Red Continuous	636 nm	300 mA	380 mA	100 mA	1300
CDI-200/75, White Continuous	6500 K	600 mA	760 mA	100 mA	2600

Light Aperture: 5.2" (132 mm) diameter **Field of View:** 3" (75 mm)

Stand Off: 1" (25 mm) **Weight:** 56 oz. (1597 g)

Dimensions: H 8.12" (206.3 mm) x W 9.78" (248.5 mm) x D 6.16" (156.4 mm)



ENVIRONMENTAL

Operating Temperature: 0° to 40° C (32° to 104° F)

Storage Temperature: 0° to 50° C (32° to 122° F)

Humidity: up to 95% (non-condensing)

LIGHTING PARAMETERS

Light Aperture Defined: Area of light output from the coaxial illuminator.

LIGHT SOURCE

Type: High output LEDs

Light Output: Lux (lumens per square meter)

Expected Life: 50,000 hours (Red LEDs)

Expected Life: 10,000 hours (White LEDs)

Eye Safety: EN 60825-1: Class 1

CONNECTOR

Type: DB9 female panel mount, 15ft (4.5M) DB9 male to flying leads cable included

ELECTRICAL

Power: 24 VDC +/- 1%

CE COMPLIANT

ISO CERTIFICATION

Certified ISO 9001:2008 Quality Management System

©2017 Microscan Systems, Inc. SP054A-FR-0417
Microscan Applications Engineering is available to assist with evaluations. Results may vary depending on symbol quality. **Warranty**—One year limited warranty on parts and labor. Free extended three year warranty available with online product registration.

MICROSCAN®

Microscan Systems Inc.

Tel 425 226 5700 / 800 251 7711
Fax 425 226 8250

Microscan Europe

Tel 31 172 423360 / Fax 31 172 423366

Microscan Asia Pacific

Tel 65 6846 1214 / Fax 65 6846 4641

www.microscan.com

Product Information: info@microscan.com
Auto ID Support: helpdesk@microscan.com
Vision Support: visionsupport@microscan.com
NERLITE Support: nerlitesupport@microscan.com