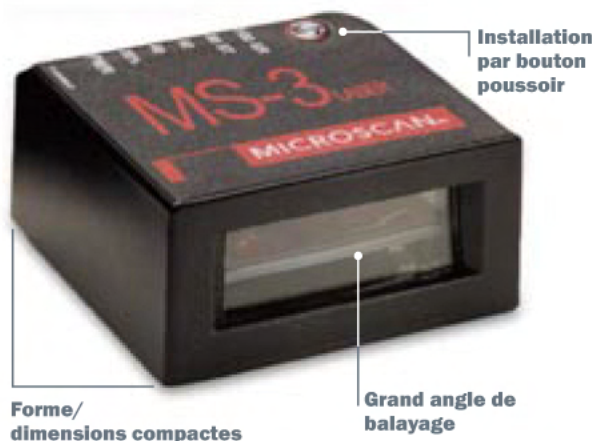


## LASER MS-3

Forme/  
dimensions compactesGrand angle de  
balayage

## Laser MS-3 : points forts

- Décodages/seconde : jusqu'à 1 000
- Plage de lecture : de 2 à 10" (de 51 à 254 mm)
- Grand angle de balayage
- Boîtier IP54



ESP® : le programme de configuration convivial permet de paramétrer et de configurer facilement et rapidement tous les lecteurs Microscan.



Bouton EZ : permet de paramétrer et de configurer le lecteur sans ordinateur.

Pour plus d'informations, visitez [www.smallscanners.com](http://www.smallscanners.com).

## Laser MS-3 : symbologies

Codes  
linéaires

Tous les codes standard



Codes  
empilés

PDF417

Scanner de codes à barres  
extrêmement compact

Le Laser MS-3 propose les performances de lecture les plus rapides en matière de scanners de codes à barres compacts intégrés. L'angle de balayage de 70 degrés est associé à des dimensions extrêmement compactes et des possibilités de montage flexibles.

Grâce à des performances élevées et une grande flexibilité, le Laser MS-3 constitue le choix optimal dans le cadre de la lecture au niveau d'instruments intégrés.

**Compact et léger**

Le scanner, d'une largeur de 1,75" (44,5 mm) et d'une hauteur de 0,85" (21,6 mm), ne pèse que 2 onces (57 g), ce qui permet de l'installer facilement sur des équipements robotiques ou dans des espaces confinés.

**Haute vitesse de balayage**

Une vitesse de balayage réglable de 300 à 1 000 décodages par seconde et les algorithmes de décodage internationaux de Microscan assurent une lecture toujours précise.

**Grand angle de balayage**

L'angle de balayage de plus de 70 degrés et le foyer pouvant être réglé en usine permettent d'économiser encore plus d'espace au niveau du système et de disposer d'une plus grande flexibilité lors du positionnement.

**Indicateurs visibles**

Les voyants DEL allumés sur la partie supérieure du scanner offrent une confirmation visuelle des performances du scanner.

**Commandes en temps réel**

Les entrées comprennent un signal de déclenchement, une entrée « nouveau master » et une entrée programmable pour remettre à l'état initial les compteurs et libérer les sorties. Ces dernières peuvent être configurées pour être activées selon un grand nombre de critères, y compris les opérations de diagnostic et de comparaison de code.

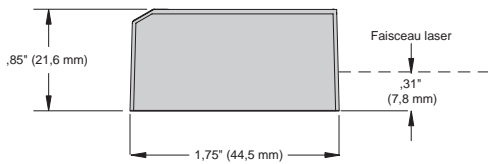
**Exemples d'applications**

- Instruments cliniques
- Guichets automatiques bancaires
- Bornes de paiement des parkings
- Terminaux de points de vente
- Robotique

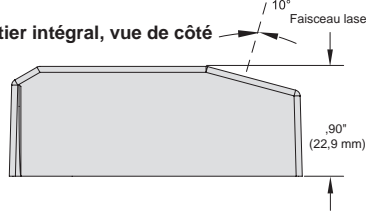
**MICROSCAN®**

# CARACTÉRISTIQUES ET OPTIONS DU SCANNER LASER MS-3

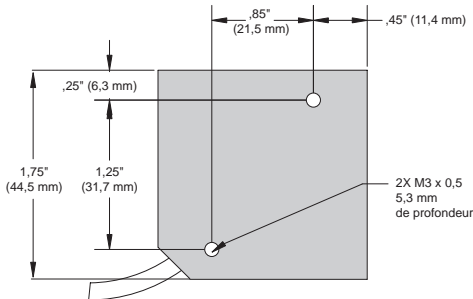
Boîtier standard, vue de côté



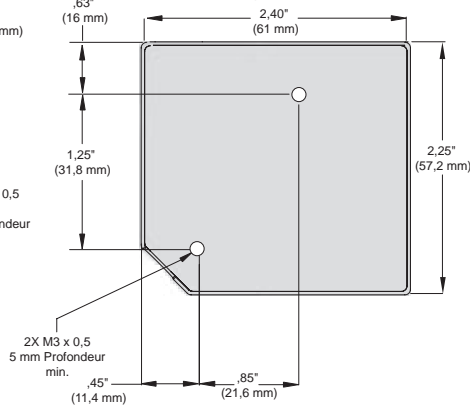
Boîtier intégral, vue de côté



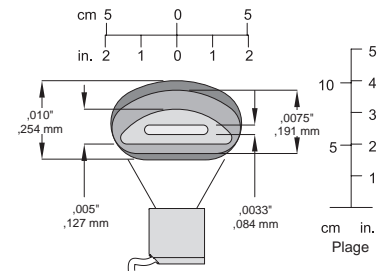
Boîtier standard, vue arrière



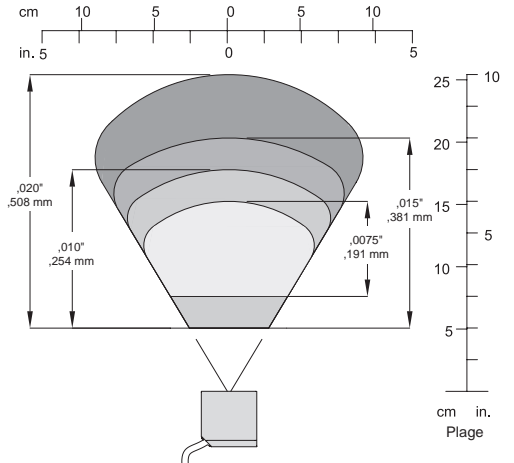
Boîtier intégral, vue arrière



## ZONE DE BALAYAGE HAUTE DENSITÉ



## ZONE DE BALAYAGE FAIBLE DENSITÉ



## MÉCANIQUES

Poids (standard) : 2 onces (57 g)

Poids (angle droit) : 2,8 onces (87 g)

## CONDITIONS D'UTILISATION

Boîtier : IP54 (catégorie 2)

Température de fonctionnement : de 0 à 50° C (de 32° à 122° F)

Température de stockage : de -50 à 75° C (de -58° à 167° F)

Humidité : jusqu'à 90 % (sans condensation)

Durée utile : 40 000 heures à 25° C

## MARQUE CE

Immunité générale pour l'industrie de la lumière : norme d'immunité ITE EN 55024:1998

Émissions rayonnées et par conduction de l'équipement ITE : perturbations ITE EN 55022:98

## LUMIÈRE LASER



Type : diode laser visible à semiconducteur (650 nm nominale)

Classe de sécurité : CDRH Classe II, 1 mW max.

## COMMUNICATION

Interface : RS-232, RS-422/485 (jusqu'à 115,2 k), Keyboard Wedge, USB

## PROTOCOLES

Point-to-Point • Point-to-Point avec RTS/CTS • Point-to-Point avec XON/XOFF • Point-to-Point avec RTS/CTS et XON/XOFF • Polling Mode D • Multidrop • Protocole utilisateur • Multidrop défini par l'utilisateur • Daisy Chain

## PARAMÈTRES DE BALAYAGE

Options : simple ligne, trame fixe

Vitesse de balayage : réglable de 300 à 1 000 balayages/seconde, 500 par défaut

Angle de balayage : >70°

Inclinaison longitudinale : ±50°

Inclinaison transversale : ±40°

Contraste de l'étiquette : 25 % min. à 650 nm

## CONNECTEUR HÔTE/BROCHAGES

### Connecteur D-Sub 15 broches haute densité

N° de broche	Hôte RS232	Hôte/Aux RS232	Hôte RS422/485	Entrée/Sortie
1	Alimentation +5 VCC			Entrée
2	TxD	TxD	TxD(-)	Sortie
3	RxD	RxD	RxD(-)	Entrée
4	Masse d'alimentation/de signal			
5	NC			
6	RTS	Aux TxD	TxD(+)	Sortie
7	Sortie 1 TTL <sup>a</sup>			Sortie
8	Configuration par défaut <sup>b</sup>			Entrée
9	Déclenchement			Entrée
10	CTS	Aux RxD	RxD(+)	Entrée
11	Sortie 3 TTL <sup>a</sup>			Sortie
12	Nouveau master (NPN)			Entrée
13	Masse châssis <sup>c</sup>			
14	Sortie 2 TTL <sup>a</sup>			Sortie
15	NC			

a. Peut écouler 10 mA et consommer 2 mA.

b. Le paramétrage par défaut est activé en connectant la broche 8 à la broche de terre 4.

c. Masse châssis : utilisée pour connecter le corps du châssis à la prise de terre seulement. Ne doit pas être utilisée comme retour d'alimentation ou de signal.

## CONNECTEUR

Type : câble de 3 pieds (1 mètre) avec connecteur D-Sub 15 broches haute densité

## ÉLECTRIQUE

Alimentation : 5 VCC +/- 5 %, ondulations max. 200 mV crête à crête, 260 mA à 5 VCC (standard)

## E/S DISCRÈTES

Entrée de déclenchement : de 3 à 24 V, nominale (1 mA à 5 VCC)

Nouveau master : de 3 à 24 V, nominal (1 mA à 5 VCC)

Sorties (1, 2, 3) : 5 V compatible TTL, peut écouler 10 mA et consommer 2 mA

## SYMBOLOGIES

Code 39, Codabar, Code 128, I 2 of 5, Code 93, UPC/EAN, Pharmacoode, PDF417 (option)

## INDICATEURS

Avertisseur : bonne lecture, correspondance/non-correspondance, non-lecture, marche/arrêt

DEL : 1 de statut, 1 d'alimentation, 5 de performances de lecture (représentant le pourcentage de décodages corrects)

## PLAGES DE LECTURE

Largueur de barre étroite	Plage de lecture
<b>HAUTE DENSITÉ</b>	
0,0033" (0,084 mm)	de 2,3" à 2,6" (de 58 à 66 mm)
0,005" (0,127 mm)	de 2" à 3,1" (de 51 à 79 mm)
0,0075" (0,191 mm)	de 1,7" à 3,7" (de 43 à 94 mm)
0,010" (0,254 mm)	de 1,5" à 4" (de 38 à 102 mm)
<b>FAIBLE DENSITÉ</b>	
0,0075" (0,191 mm)	de 3" à 6" (de 76 à 152 mm)
0,010" (0,254 mm)	de 2" à 7" (de 51 à 178 mm)
0,015" (0,381 mm)	de 2" à 8" (de 51 à 203 mm)
0,020" (0,508 mm)	de 2" à 10" (de 51 à 254 mm)

Remarque : pour l'option Angle droit, dédoucez 0,6" (15 mm) de la plage de lecture. Les plages de lecture sont basées sur la vitesse de balayage optimale pour une densité de symboles spécifique.

## HOMOLOGATIONS EN MATIÈRE DE SÉCURITÉ CONÇUES POUR

CDRH, FCC, UL/cUL, CE, BSMI



ISO 9001:2000  
CERTIFICAT QMS

## CONFORME ROHS/WEEE

## CERTIFICATION ISO

Développée par RWTÜV, USA Inc.

ISO 9001:2000 - Certificat N° 03-1212

©2006 Microscan Systems, Inc. 09/06 Rév. A

Les plages de lecture et autres données de performance sont déterminées en utilisant des symboles de catégorie A haute qualité à 25° C (77° F), conformément aux normes ISO/IEC 15415 et ISO/IEC 15416. Pour connaître les plages de lecture disponibles dans des applications spécifiques, effectuez les tests avec les symboles utilisés dans l'application elle-même. Les ingénieurs d'applications de Microscan se tiennent à votre disposition pour toute évaluation. Les résultats peuvent varier selon la qualité du symbole. Garantie - Garantie limitée d'un an pièces et main d'œuvre. Extension de la garantie possible.

# MICROSCAN®

Microscan Systems, Inc.

Tél. +1 425 226 5700 / +1 800 251 7711

Fax +1 425 226 8250

Microscan Europe

Tél. 31 172 423360 / Fax 31 172 423366

Microscan Asie Pacifique R.O.

Tél. 65 6846 1214 / Fax 65 6846 4641

Une partie d'une gamme complète d'outils de vente est disponible sur notre site Web :

[www.microscan.com](http://www.microscan.com)

Informations produit : [info@microscan.com](mailto:info@microscan.com)

Support technique : [helpdesk@microscan.com](mailto:helpdesk@microscan.com)