

MS-CONNECT 210

Solution de connectivité avec Ethernet

Le MS-Connect 210 simplifie la connectivité des lecteurs Microscan dans un environnement industriel. Ce boîtier de câblage prêt à l'emploi dans l'atelier possède un écran lumineux, un accès rapide aux connexions pour faciliter l'acheminement de câbles et plusieurs options de connectivité, dont les protocoles Ethernet.

Le MS-Connect 210 est l'accessoire idéal des lecteurs Microscan pour tout utilisateur recherchant une option de connectivité facile.



MS-Connect 210 : intégration facile

- Installation rapide et maintenance facile de tout lecteur ou imageur Microscan
- Conception industrielle homologuée IP65
- Connexion possible d'un lecteur MS-Q de secours
- Meilleure organisation des câbles et connexions dans l'atelier
- Conversion des protocoles permettant une connexion via Ethernet

Solution de connectivité simple pour les produits suivants :



Lecteurs De Codes à Barres



Lecteurs 2D

Pour plus d'informations sur ce produit, visitez www.microscan.com.

Connectivité Ethernet

Permet de raccorder l'appareil à un hôte par le biais d'une connexion série ou Ethernet. Les protocoles Ethernet TCP/IP et EtherNet/IP sont déjà installés et prêts à être utilisés.

Affichage des informations

Avec deux lignes d'informations décodées, l'écran en option est très lumineux et facile à lire.

Indicateurs E/S

Le panneau avant du MS-Connect 210 affiche une confirmation visuelle des performances. Plusieurs couleurs sont utilisées pour faciliter la reconnaissance.

Modules à relais

Le MS-Connect 210 est doté de logements pour installer des modules à relais optionnels afin d'optimiser l'utilisation d'équipements externes comme des colonnes lumineuses.

Conception pratique

Quatre orifices d'accès, situés sur le boîtier, permettent aux utilisateurs de câbler rapidement, facilement et correctement les entrées et sorties. Les connexions sont simplifiées grâce à quatre orifices d'accès pour les vis de fixation. Une plaque en option est disponible pour faciliter l'installation de guides DIN.

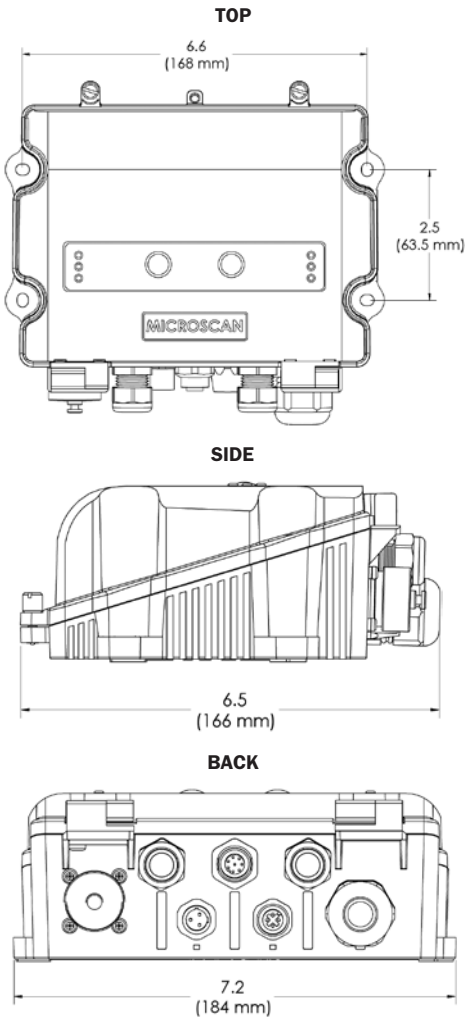
Câblage dégagé

Le câblage au bon bloc de jonction est facilité grâce aux orifices d'accès et une zone dégagée située entre les rangées de connexion.

Alimentation de secours et alimentation supplémentaires

Le MS-Connect 210 peut alimenter trois autres lecteurs. Il est aussi doté de connexions internes réservées à un lecteur MS-Q qui peut être utilisé comme unité de secours.

MS-CONNECT 210 SPECIFICATIONS AND OPTIONS



MECHANICAL

Length: 7.3" (184 mm) **Width:** 6.3" (160 mm)
Height: 2.8" (71 mm) **Weight:** 1.6 lb. (726 g)

ENVIRONMENTAL

Enclosure: IP65
Humidity: up to 90% (non-condensing)
Operating Temperature: 0° to 50° C (32° to 122°F)
Storage Temperature: -30° to 70° C (-22° to 158°F)

ELECTRICAL

Power: 10-28 V

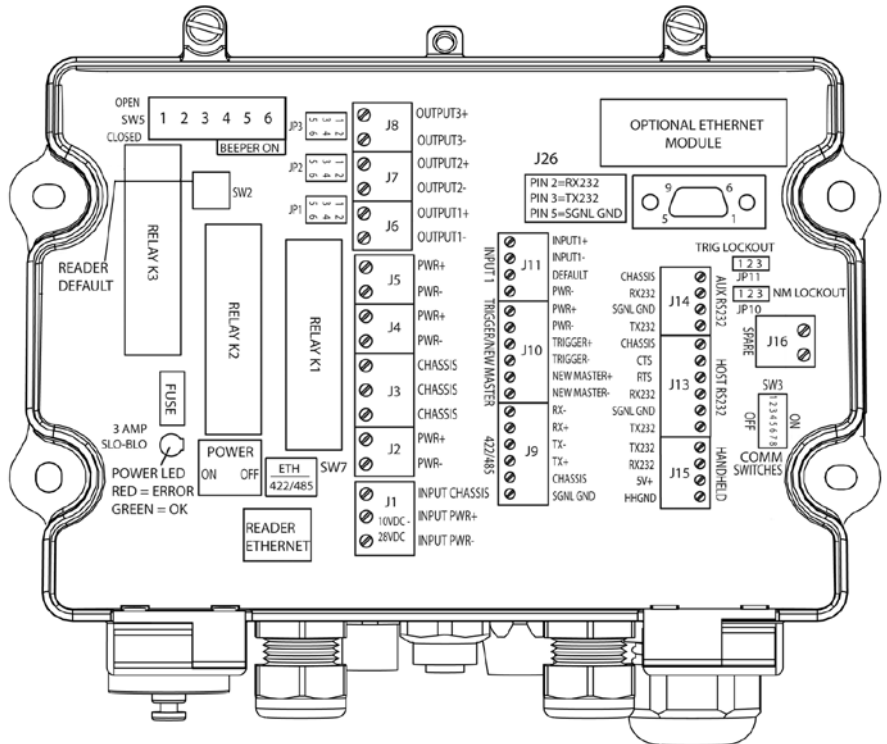
PLUGGABLE RELAY MODULE

K1	Pluggable Relay Module
K2	Pluggable Relay Module
K3	Pluggable Relay Module

INPUTS/OUTPUTS

J1	Input Power 10-28 VDC
J2	Output Power 10-28 VDC
J3	Chassis
J4	Output Power 10-28 VDC
J5	Output Power 10-28 VDC
J6	Output 1
J7	Output 2
J8	Output 3
J9	RS 422/485
J10	Trigger/New Master
J11	Input 1
J13	Host RS-232
J14	Aux RS 232
J15	MS-Q 5 VDC
J16	Spare

MS-CONNECT 210 INTERNAL VIEW



CE MARK

General Immunity for Heavy Industry:
EN 55024: 1998 ITE Immunity Standard
EN 61000-6-2:2001

EMISSIONS

EN 55022:1998 Class A

INDICATORS

Digital Display: 2X20 Alphanumeric characters
Beeper: Configurable **LEDs:** I/O status, Serial

TERMINAL BLOCKS MAX RATING

J1-J8 Wire Range: 26 to 14 AWG.
Wire Strip Length: 11 mm
J9-J15 Wire Range: 22 to 18 AWG.
Wire Strip Length: 5 mm
J2-J5 Max Voltage: 28 VDC. **Max Current:** 4 Amps
J6-J8 Max Voltage: 240 VAC. **Max Current:** 3 Amps

COMMUNICATION PROTOCOLS

Standard Interface: RS-232, RS-422

ACCESS CGB

Small: Access diameter range 0.18" to 0.39"
(4.5 to 10 mm)
Large: Access diameter range 0.2" to 0.5"
(5 to 12.7 mm)

JUMPERS

JP1	Relay Output 1 Options
JP2	Relay Output 2 Options
JP3	Relay Output 3 Options
JP 11	Trigger Button Lockout
JP 10	New Master Button Lockout

SWITCHES

SW1	On/Off
SW2	Reader Default
SW3	Display Comm Switches
SW5	Reader Output Indicators
SW7	Reader Ethernet Option

CONNECTORS

Reader: M23 19-pin circular socket connector
Trigger: 4-pin MicroChange socket
Power: 3-pin MicroChange plug

OTHER ACCESSORIES

Type: DIN rail kit, Relay modules
Industrial Ethernet Connector: 8-pin M12 MicroChange socket

SAFETY CERTIFICATIONS DESIGNED FOR

FCC, UL/cUL, CE, BSMI

ROHS/WEEE COMPLIANT

ISO CERTIFICATION

Certified ISO 9001:2008 Quality Management System

©2017 Microscan Systems, Inc. SP022H-FR-0417

Warranty: For current warranty information on this product, please visit www.microscan.com/warranty.

MICROSCAN®

Microscan Systems, Inc.

Tél. +1 425 226 5700 | +1 800 251 7711
Fax +1 425 226 8250

Microscan Europe

Tél. 31 172 423360 | Fax 31 172 423366

Microscan Asie Pacifique

Tél. 65 6846 1214 | Fax 65 6846 4641

www.microscan.com

Informations produit : info@microscan.com
Support technique : helpdesk@microscan.com