

CAMÉRA INTELLIGENTE VISION MINI XI

Système de vision Ethernet miniature



Le Vision MINI Xi est une caméra intelligente ultra-compacte dotée d'une connectivité industrielle et d'un kit complet d'outils de vision pour les tâches de vision industrielle avec gros plan. Les ingénieurs de fabrication peuvent implémenter facilement des outils robustes d'inspection, de concordance des couleurs, de décodage des symboles, d'OCR et d'autres dans des lieux confinés sans faire de concessions.

Équipée à la fois d'Ethernet et d'une connectivité série, d'une interface 24 volts et d'une E/S à isolation optique, le Vision MINI Xi est idéale pour les applications de vision industrielle.

Vision MINI Xi : points forts

- Taille et forme extrêmement compactes
- Avec processeur, objectif, éclairage et logiciel AutoVISION pour une intégration facile aux applications intégrées
- Options de capteur en noir et blanc et en couleur
- Connectivité Ethernet intégrée
- 10 à 30 VDC



Logiciel AutoVISION (WVGA/SXGA seule) : propose une interface de configuration et d'exécution simple pour les applications de vision de base jusqu'au milieu de gamme.



Logiciel Visionscape (QXGA; WVGA/SXGA en option) : permet la création de scripts et autres fonctionnalités de programmation avancées.



Microscan Link : permet de visualiser et de gérer des valeurs d'outil sur des systèmes externes (PLC, PC ou HMI).



CloudLink : affiche les valeurs des outils associés dans une HMI basée sur le Web entièrement personnalisable sur des appareils équipés d'un navigateur.

Pour plus d'informations sur ce produit, visitez www.microscan.com.

Vision MINI Xi : capacités



- Décodage des symboles 1D/2D
 - Reconnaissance optique des caractères (OCR)
 - Vérification de la qualité des symboles
 - Localisation dynamique des pièces
 - Vérification des assemblages
 - Mesures dimensionnelles
- Option Visionscape :**
- Transformation et mise à l'échelle des images
 - Calibrage de précision
 - Outils de vision personnalisés (création de scripts)
 - 50+ outils de vision industrielle

Compact et léger

Le Vision MINI Xi est la plus petite caméra intelligente intégrée au monde. Sa taille compacte assure un positionnement souple dans des espaces réduits et son boîtier en alliage de magnésium léger et durable pèse moins de 3 onces (100 g).

Autofocus

Le bouton AutoVISION permet de configurer, à l'aide d'un seul bouton, le ciblage et la mise au point automatique et de régler les paramètres internes de manière à optimiser la capture des images.

Fonctionnalités puissantes

Il dispose d'un ensemble d'outils fiables pour relever de nombreux défis d'automatisation en faisant appel à la technologie de vision. Le logiciel AutoVISION dispose d'une interface intuitive, de guides détaillés et d'une bibliothèque de réglages prédéfinis, qui facilitent la configuration et le déploiement.

Système évolutif

Le logiciel AutoVISION vous permet d'évoluer facilement vers des applications de vision plus complexes via la migration vers le logiciel Visionscape® complet.

Connectivité Ethernet intégrée

Le protocole Ethernet intégré est fourni pour assurer une connectivité industrielle et des communications à haut débit.

Exemples d'application

Chaînes de production
Suivi des composants
Industrie automobile

- Marquages au poinçon sur les organes de transmission
- Marquages au laser sur des composants électroniques automobiles

Équipements médicaux

- Marquages au laser sur des composants

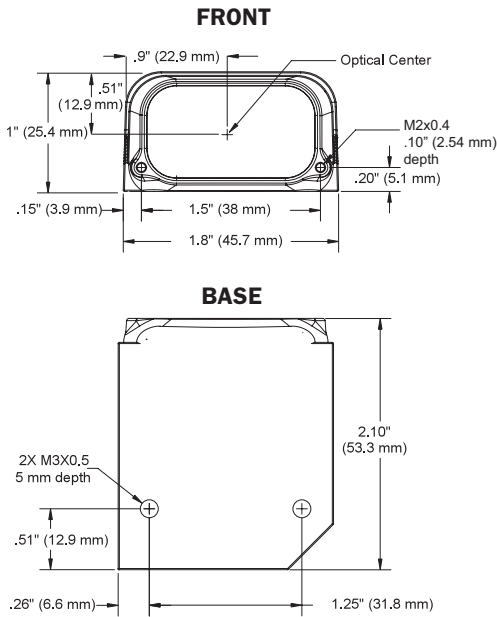
Produits électroniques

- Marquages au laser sur des circuits imprimés souples et rigides

Semi-conducteurs

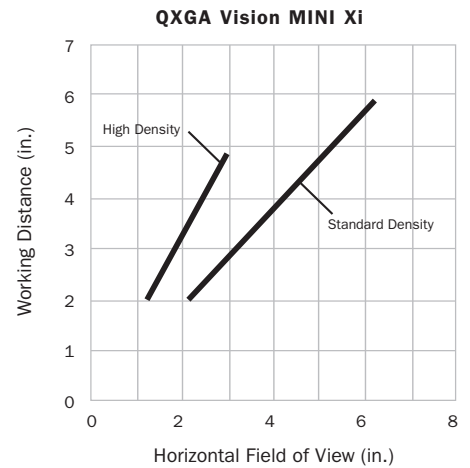
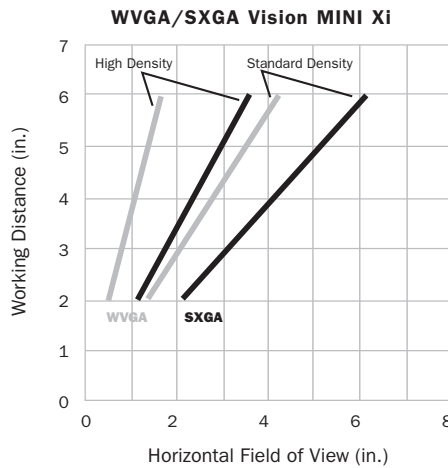
- Marquages au laser sur des semi-conducteurs encapsulés et divers composants

VISION MINI XI SMART CAMERA SPECIFICATIONS AND OPTIONS



Note: Nominal dimensions shown. Typical tolerances apply.

FIELD OF VIEW AND WORKING DISTANCE



MECHANICAL

Height: 1" (25.4 mm) **Width:** 1.80" (45.7 mm)
Depth: 2.10" (53.3 mm) **Weight:** 3.2 oz. (91 g)

ENVIRONMENTAL

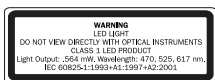
Enclosure: IP54 (category 2)
Humidity: up to 90% (non-condensing)
Operating Temperature: 0° to 40° C (32° to 104° F)
Storage Temperature: -50° to 75° C (-58° to 167° F)

CE MARK

General Immunity for Light Industry:
 EN 55024 ITE Immunity Standard
Radiated and Conducted Emissions of ITE
 Equipment: EN 55022 ITE Disturbances

LIGHT SOURCE

Type: High output LEDs



SYMBOLGY TYPES

2D Symbologies: Data Matrix (ECC 0-200), QR Code, Micro QR Code, Aztec Code, Dot Code
Stacked Symbologies: PDF417, Micro PDF417, GS1 Databar (Composite & Stacked)
Linear Barcodes: Code 39, Code 128, BC 412, I2 of 5, UPC/EAN, Codabar, Code 93, Pharmacode, PLANET, PostNet, Japanese Post, Australian Post, Royal Mail, Intelligent Mail, KIX

INDICATORS

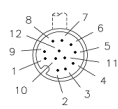
LEDs: Trigger, Pass, Fail, Mode, Power, Link/Act
Green Flash: Pass
Blue V: Target locator

SENSOR OPTIONS

Progressive scan, square pixel.
Shutter: Software adjustable 10 μs to 16.7 ms
Shutter Type: Global (WVGA), Rolling (SXGA, QXGA)
Sensor: 1/2 inch
WVGA: CMOS 752 x 480 pixels, up to 60 fps
SXGA: CMOS 1280 x 1024 pixels, up to 15 fps
QXGA (Color): CMOS 2048 x 1536 pixels, up to 5 fps

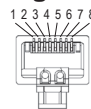
PIN ASSIGNMENTS

M12 12-Pin Plug:



9	Host RxD
10	Host TxD
2	Power
7	Ground
1	Trigger
8	Input Common
3	Default
4	Learn
5	Output 1
11	Output 2
6	Output 3
12	Output Common

RJ45 Plug:



1	TX (+)
2	TX (-)
3	RX (+)
4	NC
5	NC
6	RX (-)
7	NC
8	NC

SOFTWARE OPTIONS

WVGA, SXGA: AutoVISION included, Visionscape and Verification/OCV upgrades available
QXGA (Color): Visionscape included

IMAGING PARAMETERS

Focal Range: 2 to 6" (50.8 to 152.4 mm) (autofocus)

IMAGING RATES

WVGA: up to 60 full frame images/second
SXGA: up to 15 full frame images/second
QXGA: up to 5 full frame images/second

CONNECTOR

Dual Cable: 6 ft. industrial Ethernet cable with RJ45 plug; and 3 ft. cable with M12 plug

ELECTRICAL POWER

Power: 10-30 VDC, 200 mV p-p max. ripple, 132 mA @ 24 VDC (typ.)

COMMUNICATION PROTOCOLS

Standard Interface: EtherNet/IP, Ethernet TCP/IP, RS-232

DISCRETE I/O

Trigger Input, Learn: Bi-directional, optoisolated, 4.5-28V rated (10 mA at 28 VDC)
Outputs (1, 2, 3): Bi-directional, optoisolated, 1-28V rated, (I_{ce} <100 mA at 24 VDC, current limited by user)

QMS CERTIFICATION

www.microscan.com/quality

©2017 Microscan Systems, Inc. SP083B-FR-0417
 Performance data is determined using high quality Grade A symbols per ISO/IEC 15415 and ISO/IEC 15416 in a 25° C environment. For application-specific results, testing should be performed with symbols used in the actual application. Microscan Applications Engineering is available to assist with evaluations. Results may vary depending on symbol quality. **Warranty**—For current warranty information on this product, please visit www.microscan.com/warranty.

MICROSCAN
www.microscan.com