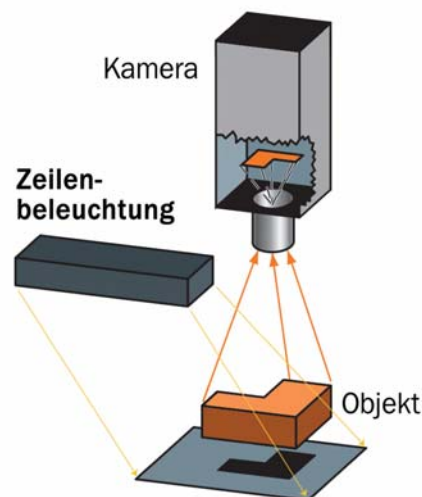


NERLITE® ZEILENBELEUCHTUNG

Kompakte Beleuchtungslösung

Microscan's umfangreiche Serie von NERLITE Produkten beleuchten jedes Teil oder jede Markierung in erfolgreichen Machine Vision und Auto ID Applikationen.

Zeilenbeleuchtungssysteme sind wirtschaftliche, gleichförmige Auflichtquellen mit einem flachen, kompakten Gehäuse. Geeignet für den Dunkelfeldeinsatz (mit Schattenerzeugung und spiegelnden Reflexionen) und Hellfeldeinsatz. Durch die Anpassung von Gebrauchsdistanz und Einsatzwinkel erhalten Sie einen guten Bildkontrast bei lichtstreuenden Oberflächen. Modelle für Dauer- oder Stroboskopbetrieb unterstützen statische Anwendungen und Hochgeschwindigkeitsanwendungen.



Anwendungsbeispiele

- Suche und Messung von Außenabmessungen
- Beleuchtung flacher, lichtstreuender Oberflächen
- Prüfung von Produktfehlern
- Kontrolle der Etikettplatzierung
- Nicht streuendes Auflicht
- Hell- oder Dunkelfeldbeleuchtung



Zeilenbeleuchtung: Im Überblick

- Wirtschaftliches, vielseitiges Design
- Beleuchtet selbst konzentrierte Bereiche
- Vielfältige Anwendungsmöglichkeiten durch Lichtpositionierung in Hell- oder Dunkelfeldern
- Vielzahl an Farben und Größen für Dauer- und Stroboskopbetrieb
- Stabile Gehäuse und LEDs mit einer Betriebsdauer von bis zu 50 000 Stunden
- Einschließlich Diffusorzubehör

Beleuchtungs-Beispiele:

Objekt



Ergebnisbild



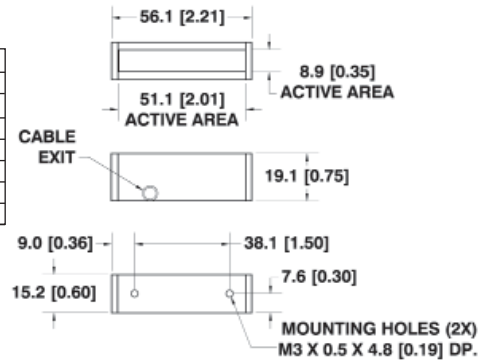
Leiterplatte: Die Bildaufnahme zeigt kontrastreiche Datenmatrixsymbole.

NERLITE® BAR LIGHT SPECIFICATIONS AND OPTIONS

LA 50

DESCRIPTION	nm/K	CONT. CURRENT	STROBE CURRENT	mcd/cm ²	
				DIFFUSE	NON-DIFFUSE
LA-50-1, Red Continuous	660 nm	23 mA		2980	5520
LA-50-1, Red Strobe	660 nm		400 mA	26000	48000
LA-50-1, White Continuous	6500 K	40 mA		3348	6200
LA-50-1, White Strobe	6500 K		784 mA	33480	62000
LA-50-1, Blue Continuous	470 nm	40 mA		2700	5000
LA-50-1, Blue Strobe	470 nm		784 mA	27000	50000

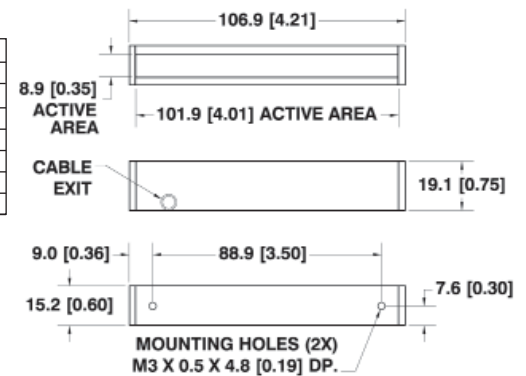
Active Area: 2" x 0.35" (51 mm x 8.9 mm) **Weight:** 3 oz. (78 g)
Dimensions: H 0.75" (19.1 mm) x W 2.21" (56.1 mm) x D 0.6" (15.2 mm)



LA 100

DESCRIPTION	nm/K	CONT. CURRENT	STROBE CURRENT	mcd/cm ²	
				DIFFUSE	NON-DIFFUSE
LA-100-1, Red Continuous	660 nm	46 mA		2980	5520
LA-100-1, Red Strobe	660 nm		800 mA	26000	48000
LA-100-1, White Continuous	6500 K	80 mA		3348	6200
LA-100-1, White Strobe	6500 K		1.57 A	33480	62000
LA-100-1, Blue Continuous	470 nm	80 mA		2700	5000
LA-100-1, Blue Strobe	470 nm		1.57 mA	27000	50000

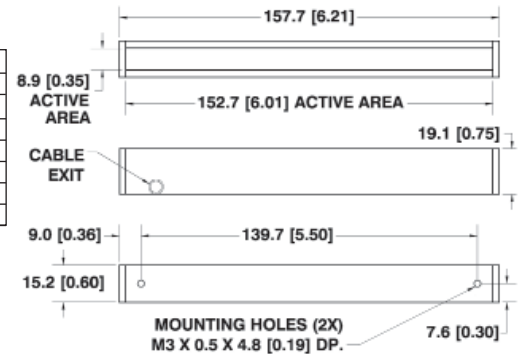
Active Area: 4" x 0.35" (102 mm x 8.9 mm) **Weight:** 4 oz. (105 g)
Dimensions: H 0.75" (19.1 mm) x W 4.21" (106.9 mm) x D 0.6" (15.2 mm)



LA 150

DESCRIPTION	nm/K	CONT. CURRENT	STROBE CURRENT	mcd/cm ²	
				DIFFUSE	NON-DIFFUSE
LA-150-1, Red Continuous	660 nm	69 mA		2484	4600
LA-150-1, Red Strobe	660 nm		1.2 A	24840	46000
LA-150-1, White Continuous	6500 K	120 mA		3348	6200
LA-150-1, White Strobe	6500 K		2.35 A	33480	62000
LA-150-1, Blue Continuous	470 nm	120 mA		2700	5000
LA-150-1, Blue Strobe	470 nm		2.35 mA	27000	50000

Active Area: 6" x 0.35" (153 mm x 8.9 mm) **Weight:** 5 oz. (136 g)
Dimensions: H 0.75" (19.1 mm) x W 6.21" (157.7 mm) x D 0.6" (15.2 mm)



ENVIRONMENTAL

Operating Temperature: 0° to 40° C (32° to 104° F)
Storage Temperature: 0° to 50° C (32° to 122° F)
Humidity: up to 95% (non-condensing)

LIGHTING PARAMETERS

Active Area Defined: Area of light output from the illuminator.

LIGHT SOURCE

Type: High output LEDs
Light Output: Millicandelas per square centimeter (mcd/cm²)
Expected Life: 50,000 hours (Red LEDs)
Expected Life: 10,000 hours (Blue, White LEDs)
Eye Safety: EN 60825-1: Class 1 (Red, White LEDs); Class 2 (Blue LEDs)

CONNECTOR

Type: 15 ft. (4.5 m) integrated cable with flying leads

ELECTRICAL

Power (Continuous Models): 24 VDC +/- 1%
Power (Strobe Models): 1 ms max. pulse width, 6% max duty cycle, use of NERLITE NL-200 Series Lighting Controller is required.

CE COMPLIANT

ISO CERTIFICATION

Certified ISO 9001:2008 Quality Management System

©2017 Microscan Systems, Inc. SP068A-DE-0417

Microscan Applications Engineering is available to assist with evaluations. Results may vary depending on symbol quality.
Warranty: One year limited warranty on parts and labor. Free extended three year warranty available with online product registration.

MICROSCAN®

Microscan Systems Inc.

Tel 425 226 5700 / 800 251 7711
 Fax 425 226 8250

Microscan Europe

Tel 31 172 423360 / Fax 31 172 423366

Microscan Asia Pacific

Tel 65 6846 1214 / Fax 65 6846 4641

www.microscan.com

Product Information: info@microscan.com
 Auto ID Support: helpdesk@microscan.com
 Vision Support: visionsupport@microscan.com
 NERLITE Support: nerlitesupport@microscan.com