

HAWK MV-4000

SPEZIFIKATIONEN UND OPTIONEN



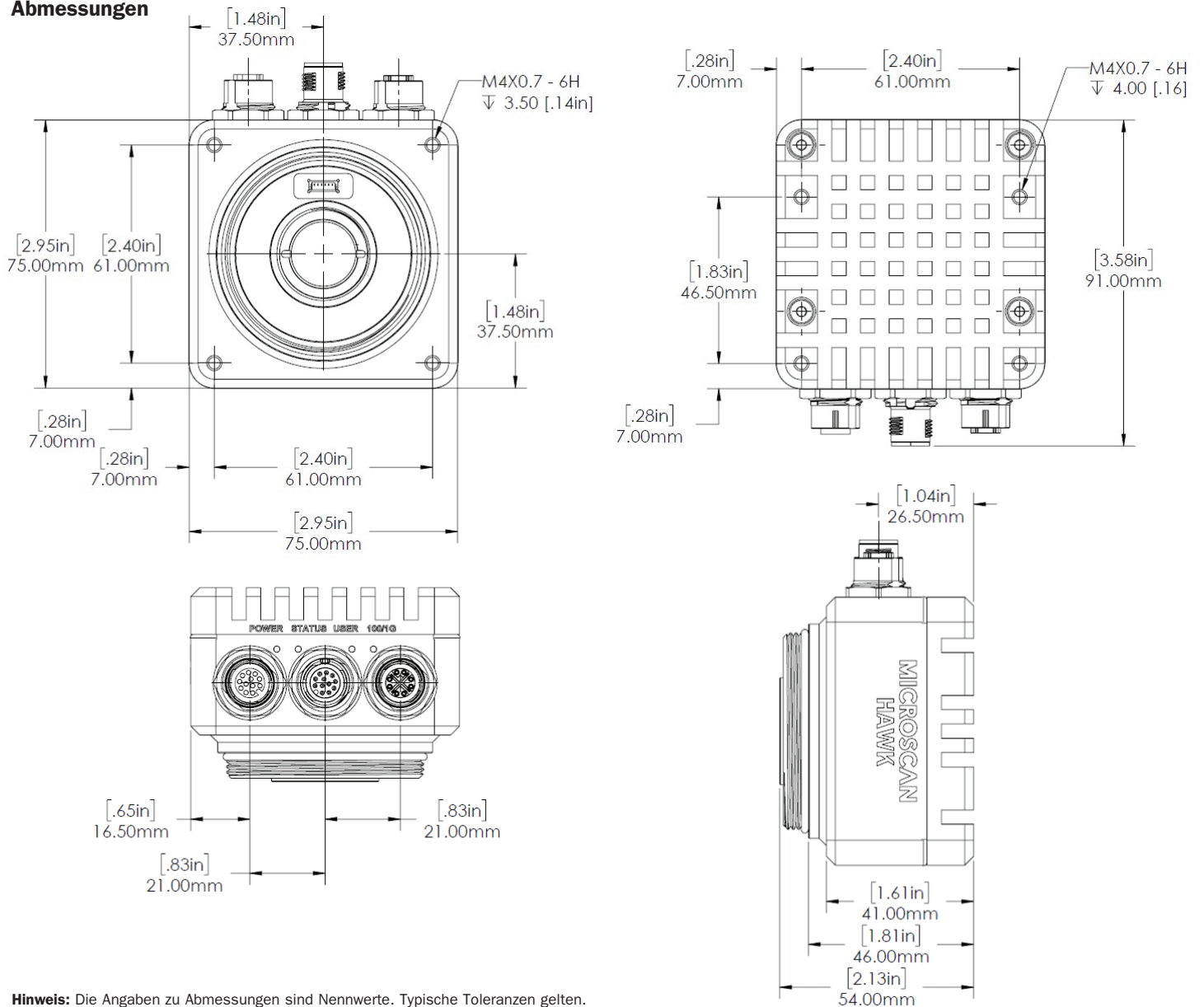
Länge (ohne Anschlüsse): 75 mm (2.95") x 75 mm (2.9") ± 2 mm (0.079")
Breite: 75 mm (2.95") ± 2 mm (0.079")
Tiefe (ohne Objektiv): 54 mm (2.13") ± 2 mm (0.079")
Gewicht: 460.39 g (16.24 oz.)

C-Mount-Optik

Modell	HAWK MV-4000-03	HAWK MV-4000-03C	HAWK MV-4000-13	HAWK MV-4000-13C	HAWK MV-4000-20	HAWK MV-4000-20C	HAWK MV-4000-50	HAWK MV-4000-50C
Sensor								
Modell	ON Semiconductor – Python Familie (NOIP1SN oder NOIP1SE)				ON Semiconductor – Python Familie (NOIP1SN oder NOIP1SE)			
Typ	CMOS							
Geometrie	1/4"-Typ		1/2"-Typ		2/3"-Typ		1"-Typ	
Format	Monochrom	Farbe	Monochrom	Farbe	Monochrom	Farbe	Monochrom	Farbe
Auflösung (H x V)	640 x 480		1280 x 1024		1920 x 1200		2592 x 2048	
Bildrate (effektiv)	Bis zu 240 FPS	Bis zu 120 FPS	Bis zu 75 FPS	Bis zu 32 FPS	Bis zu 42 FPS	Bis zu 20 FPS	Bis zu 21 FPS	Bis zu 8.5 FPS
Pixelgröße (H x V)	4.8 µm x 4.8 µm							
Verstärkungsbereich	0 bis 19.4 dB							
Verschlusszeit	50 µs bis 4 Sek.							
Auslösezeit	Externer Auslöser an Strobe-Ausgang = 10 µs Verzögerung. Jitter = 1 - 2 µs.							
Prozessor, Arbeitsspeicher, Speicher								
Prozessor	Dual Core							
Arbeitsspeicher	2GB RAM							
Speicher	32GB							
Schnittstellen								
Netzwerk	Gigabit Ethernet							
HMI	VGA und USB 2.0 (für Tastatur und Maus)							
Digitaler I/O	3 optogekoppelte Eingänge, 1 spezieller optogekoppelter Auslöser. 3 Ausgänge (Ausgang 3 dient für externes Strobe, falls aktiviert).							
Sonstiges	eigene Schnittstelle für Varioptic-Caspian-Autofokus-Objektiv							
Mechanisch, Elektrisch, Umgebungsbedingt								
Objektivart	C-Mount							
Anschlüsse	M12 8-Pin-Buchse für Ethernet; M12 12-Pin-Buchse für Strom, digitaler I/O, M12 12-Pin-Stecker für VGA und USB							
Gewicht	460 g							
Stromverbrauch	450 mA @ 24VDC oder 10.8W (typisch)							
Betriebs-temperatur	0° C bis 50° C (32° F bis 122° F)							
Lüftungsbedarf	natürliche Konvektion							
IP Rating	IP67 (mit Objektivdeckel)							

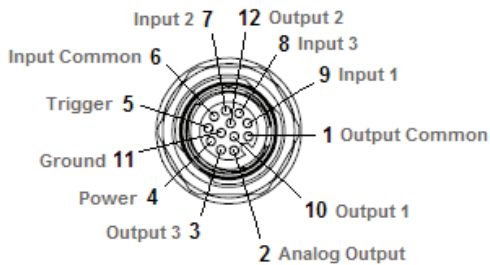
HAWK MV-4000 SPEZIFIKATIONEN UND OPTIONEN

Abmessungen

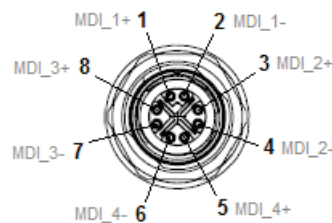


Hinweis: Die Angaben zu Abmessungen sind Nennwerte. Typische Toleranzen gelten.

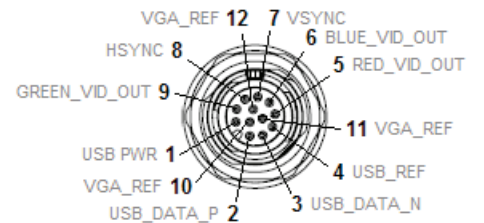
Anschlüsse



**Digital I/O and Power Connector
M12 12-Pin Socket**



**10/1000 Base-T Connector
M12 8-Pin X-Coded Socket**



**VGA/USB Connector
M12 12-Pin Plug**

©2017 Omron Microscan Systems, Inc. SP101A-DE-1217
Specifications are subject to change. For complete technical information, please see the User Manual.
Warranty - For current warranty information about this product, please visit www.microscan.com/warranty.

MICROSCAN
www.microscan.com