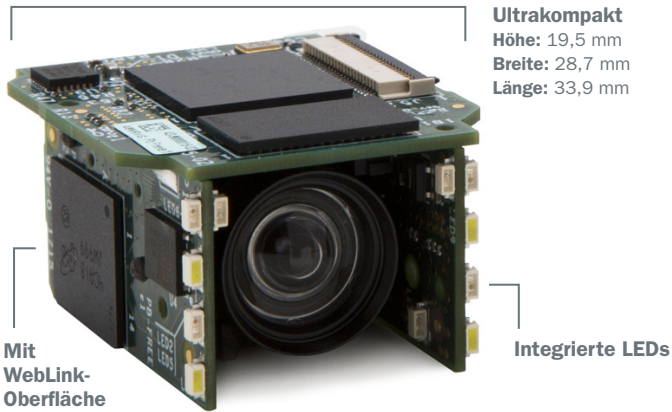


MICROHAWK ENGINE

OEM-Barcode-Imaging-Modul



MicroHAWK bietet OEM-Anbietern und Maschinenherstellern das branchenweit kleinste und leistungsstärkste System für automatische Erkennung, das modular und skalierbar ist und selbst anspruchsvollste Herausforderungen beim Lesen von 1D- und 2D-Barcodes souverän meistert.

Das Konzept des MicroHAWK-Moduls profitiert von den über 30 Jahren Erfahrung, die Microscan in der Zusammenarbeit mit den weltweit größten OEM-Anbietern vorweisen kann. MicroHAWK bietet quasi unendlich viele Kombinationen aus Optikkfunktionen, Sensoren, Dekodierungsmodulen und Verarbeitungsleistungen, sodass für jede individuelle Anforderung hinsichtlich des OEM-Barcode-Lesens eine passende Kombination zusammengestellt werden kann. Außergewöhnlich klein, leistungsstark und einfach: MicroHAWK ist die optimale Lösung für eingebettete Anwendungen.

ÜBERBLICK

- Ultrakompakt (19,5 x 28,7 x 33,9 mm)
- USB 2.0-Kommunikation in Hochgeschwindigkeit
- Leistungsstarke X-Mode-Dekodierungsalgorithmen
- Integrierte Ziel- und Lese-/Erfolgsanzeigen
- Beleuchtung mit lichtstarken roten und weißen LEDs



WebLink-Oberfläche: Mit diesem Konfigurations-Tool, das in jedem Browser läuft, können Sie den Barcode-Leser schnell und bequem einrichten. Sie müssen weder Software installieren noch Host-Dateien bearbeiten.

Weitere Informationen zu diesem Produkt finden Sie unter www.microscan.com.

Ultrakompakt

Mit Maßen von gerade mal 19,5 x 28,7 x 33,9 mm und einem Gewicht von unter 14 g ist das MicroHAWK-Modul für den Einsatz in Robotersystemen und die Anbringung auf engstem Raum konzipiert.

Zuverlässig und langlebig

Auf die zuverlässigen und leistungsstarken MicroHAWK-Geräte können Sie sich dank verlässlicher Verfügbarkeit und Supportleistungen auf viele Jahre verlassen. Da Microscan seit über 30 Jahren für den Anbietermarkt für OEM- und eingebettete Lösungen tätig ist, können wir für Ihre Anlagen und Geräte maßgeschneiderte Service- und Supportleistungen erbringen.

Extrem leistungstark

Dank des extrem schnellen Mikroprozessors löst MicroHAWK spielend alle Herausforderungen, angefangen beim simplen Lesen von Barcodes bis hin zum Einsatz in DPM-Anwendungen.

Keine Software erforderlich

Für das benutzerfreundliche Einrichtungsprogramm WebLink, das sich mit seiner intuitiven Benutzeroberfläche auch optimal für Einsteiger eignet, ist keine Softwareinstallation erforderlich.

Anwendungsbeispiele

- Biowissenschaften und medizinische Instrumente
- Laborautomatisierung und Ausgabe
- Montage und Tests elektronischer Geräte
- Kiosks und Ticket-Systeme
- Dokumentverarbeitung
- Druck und Beschriftung

VERFÜGBARE SYMBOLE

Lineare Codes

Alle Standardsymbole



Post-Codes



Stapel-Codes

Mikro-PDF417



PDF417



GS1 Databar



2D

Data Matrix



QR-Codes



Mikro-QR-Codes

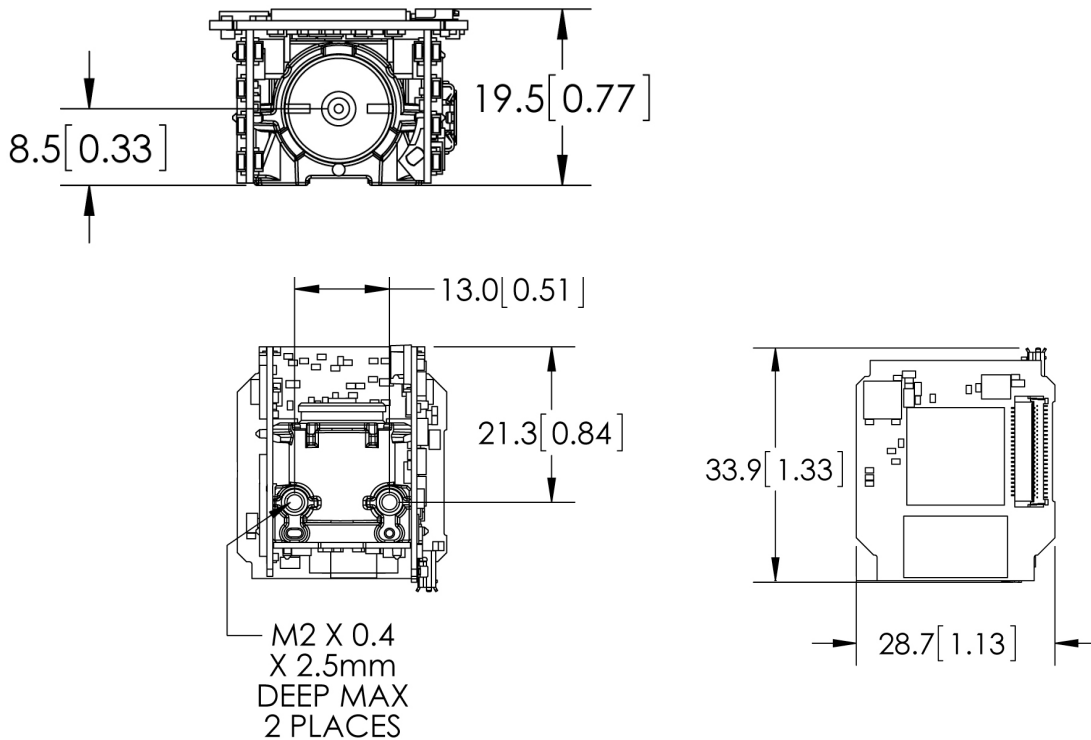


Aztec-Codes



MICROHAWK™ SPEZIFIKATIONEN UND OPTIONEN

ABMESSUNGEN



Anmerkung: Alle Maße in mm (Zoll). Die Nennmaße sind angegeben. Typische Toleranzen gelten.

MECHANISCHE DATEN

Höhe: 19.5 mm (0.77")
Breite: 28.7 mm (1.13")
Länge: 33.9 mm (1.33")
Gewicht: 14 g (0.49 oz.)

UMGEBUNGSDATEN

Betriebstemperatur: 0° to 40° C
 (32° to 104° F)
Luftfeuchtigkeit: 5% bis 95% (nicht-kondensierend)

SENSOR OPTIONEN

Progressive scan, quadratische Pixel.
Shutter: Software-einstellbar 10 µs bis 16.7 ms
Shutter Typ: Global (WVGA, SXGA),
 Rolling (QSXGA)
Sensor: 1/3 inch
WVGA: CMOS 752 x 480 Pixel
SXGA: CMOS 1280 x 960 Pixel
QSXGA (Farb): CMOS 2592 x 1944 Pixel

BILDRATE

WVGA: bis zu 60 Vollbilder pro Sekunde
SXGA: bis zu 42 Vollbilder pro Sekunde
QSXGA: bis zu 5 Vollbilder pro Sekunde

KOMMUNIKATIONSPROTOKOLLE

Schnittstelle: USB 2.0 High-Speed

ANSCHLUSS

Typ: Micro-USB Buchse Typ B
 Einen zweiten USB-Anschluss am
 ZIF-Steckverbinder (Refer to the MicroHawk
 Engine Integration Guide for ZIF connector pin
 assignments.)

SYMBOLGIEN

2D-Codes: Data Matrix (ECC 0-200),
 QR Code, Micro QR Code, Aztec Code
Stapelcodes: PDF417, Micro-PDF417, GS1
 Databar (Composite and Stacked)
1D-Codes: Code 39, Code 128,
 BC412, Interleaved 2 of 5, UPC/EAN, Coda-
 bar, Code 93, Pharmacode, PLANET, POST-
 NET, Japanese Post, Australian Post, Royal
 Mail, Intelligent Mail, KIX

BELEUCHTUNG

8 lichtstark LEDs: 4 rote (625nm), 4 weiße,
 2 blaue (Zielmuster, 2 grüne (grünes Auf-
 leuchten
 bei erfolgreichem Lesevorgang)

ANZEIGE

LEDs: Stromversorgung
Blue V: Zielmuster
Grünes Aufleuchten: bei erfolgreichem
 Lesevorgang

ELEKTRISCHE DATEN

Stromversorgung: 5VDC ± 5%; 350mA at
 5VDC (typ.)

SPEICHER

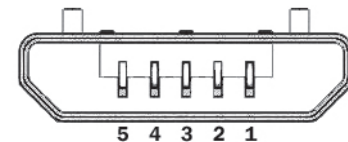
2GB nichtflüchtigen FLASH, 256MB RAM

CE-NORMEN

Emissionen: EN 55022:2010 Class A Limits

STECKERBELEGUNG

Micro-USB Buchse Typ B



No.	Function
1	Vbus (5V)
2	D-
3	D+
4	NC
5	Ground

ERFÜLLEN DIE SICHERHEITS- BESTIMMUNGEN

FCC, CE, UL (anhängig)

ROHS-KONFORM

QMS CERTIFICATION

www.microscan.com/quality

©2017 Microscan Systems, Inc. SP088A-DE-0417

Garantie – Bitte besuchen Sie www.microscan.com/warranty für aktuelle
 Garantieinformationen.

MICROSCAN®

www.microscan.com