

## MS-890



## Industrieller Scanner zur Automatisierung

Der MS-890 ist ein Hochleistungsscanner, der aufgrund seiner hohen Flexibilität für eine Vielzahl von Anwendungen unter verschiedensten Betriebsbedingungen eingesetzt werden kann. Der erweiterte Lesebereich und ein intelligenter Abtastraster ermöglichen das Lesen von sowohl linearen Barcodes als auch gestapelten Symbolgien.

Der MS-890 zeichnet sich durch Vielseitigkeit und Robustheit aus und ist damit ein idealer Scanner für industrielle Anwendungen.

### MS-890: In der Übersicht

- Dekodierungen/Sekunde: 400 bis 1000
- Lesebereich: 254 bis 3048 mm
- IP65-Gehäuse
- Optionaler IB-890-Anschlusskasten



ESP® Easy Setup Programm: Die kompakte Softwarelösung ermöglicht die schnelle und einfache Einstellung sowie Konfiguration aller Microscan Lesegeräte.



EZ-Taste: Mit der EZ-Taste wird der Barcodeleser direkt eingestellt und konfiguriert. Ein Computer ist nicht erforderlich.



Visuelle Anzeigen: Neben den LED-Anzeigen bestätigt ein grün aufleuchtender Flash im Sichtfeld die erfolgreiche Lesung.



Scanraster: Die programmierbare Funktion ermöglicht den Einsatz des Barcodelesers in Anwendungen mit mehreren Symbolen an unterschiedlichen Stellen sowie mit unterschiedlichen Entfernungen.

Besuchen Sie [www.microscan.com](http://www.microscan.com) für weitere Informationen.

#### Großer Lesebereich

Die Optik des MS-890 wurde für erfolgreiche Lesevorgänge bei großen oder variablen Entfernungen entwickelt, die durch die Einhaltung eines erforderlichen Sicherheitsabstands oder Freiraums um ein Förderband oder einen Montagebereich bedingt sind.

#### Barcodeprogrammierung

Die Konfiguration eines bereits installierten Scanners wird durch das Einlesen eines Barcodes und Drücken der EZ-Taste geändert. Diese Funktion ermöglicht es, die Einstellungen von mehreren MS-890-Scannern abzugleichen.

#### Optionaler Anschlusskasten

Der IB-890-Anschlusskasten ermöglicht eine einfache und flexible Integration, ohne dass Spezialkabel oder -anschlüsse erforderlich sind. Funktionen:

- Ethernet
- Anschließbare Relaismodule
- Klemmleistenanschluss
- Optionaler Anschluss von tragbaren Scannern

#### Intelligenter Raster

Der MS-890 verfügt über einen intelligenten Raster der in Bezug auf Scanwinkel und -geschwindigkeit optimiert werden kann, sodass mehrere Symbole oder an unterschiedlichen Positionen angebrachte Etiketten gelesen werden können.

#### Automatische Kalibrierung

Mithilfe der Autokalibrierungsfunktion können optimale Leseinstellungen zur Fokussierung, Verstärkung und Verfolgung automatisch ermittelt und ausgewählt werden.

#### Visuelle Anzeigen

Leuchtende LEDs auf dem MS-890-Scanner geben eine sofortige visuelle Rückmeldung bei erfolgreichen Lesevorgängen. Eine grün blinkende Anzeige am vorderen Fenster ist über einen Radius von 360° vom Scanner aus zu sehen.

#### Anwendungsbeispiele

- Leicht- bis Schwerindustrie
- Gabelstapler oder Förderbänder

### MS-890: Verfügbare Codes

Linear

Alle Standards



Gestapelt

PDF417



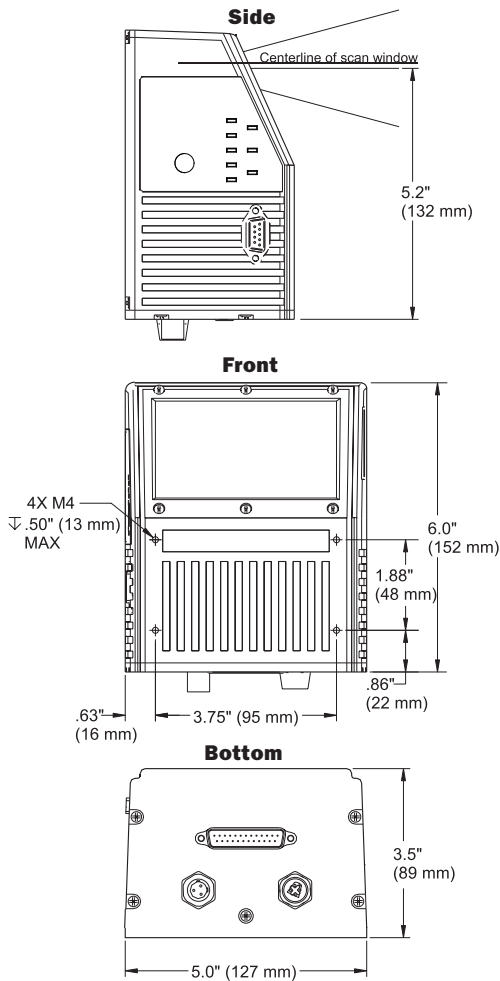
AIAG-Formate

# MICROSCAN®

# MS-890 SCANNER SPECIFICATIONS AND OPTIONS

## MECHANICAL

**Length:** 3.5" (88 mm)  
**Width:** 5" (127 mm)  
**Height:** 6" (152 mm)  
**Weight:** 5 lbs. (2268 g)

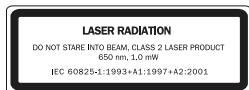


## ENVIRONMENTAL

**Enclosure:** IP65  
**Operating Temperature:** 0° to 50° C (32° to 122° F)  
**Storage Temperature:** -50° to 75° C (-63° to 167° F)  
**Humidity:** Up to 90% (non-condensing)

## LASER LIGHT

**Type:** Semiconductor visible laser diode (650 nm nominal)  
**Operating Life:** 50,000 hours @ 25° C (77° F)  
**Safety Class:** CDRH Class II



## SCANNING PARAMETERS

**Scanner Mirror Type:** Rotating, single line, 14-faceted mirror  
**Scan Rate:** Adjustable from 400 to 1000 scans/second (default = 500 sps)  
**Raster Sweep Speed:** 1 to 30 sweeps per second  
**Raster Sweep Angle:** 30° maximum  
**Scan Width Angle:** Typically 60°  
**Pitch Angle:** ±50° maximum  
**Skew Angle:** ±40° maximum  
**Label Contrast:** 25% min. absolute dark to light differential at 650 nm wavelength

## READ RANGES<sup>1</sup>

Narrow-Bar-Width	Read Range
.0075" (0.190 mm)	10" to 35" (254 to 889 mm)
.010" (0.254 mm)	10" to 44" (254 to 1118 mm)
.015" (0.381 mm)	10" to 74" (254 to 1880 mm)
.020" (0.508 mm)	10" to 90" (254 to 2286 mm)
.030" (0.762 mm)	10" to 100" (254 to 2540 mm)
.040" (1.020 mm)	10" to 110" (254 to 2794 mm)
.050" (1.27 mm)	10" to 120" (254 to 3048 mm)

<sup>1</sup> Ranges based on a Code 39 Grade A label.

## CONNECTORS/PIN ASSIGNMENTS

**Program Connector:** 9-pin D-subminiature plug

Pin No.	Function
2	RX-232
3	TX-232
5	Signal Ground
9	Boot Mode

**Power Connector:** 3-pin MicroChange plug

Pin No.	Function
1	Power Ground
2	NC
3	Power 10 to 28 VDC (in)

**Trigger Connector:** 4-pin MicroChange socket

Pin No.	Function
1	Power 10 to 28 VDC (out)
2	NPN
3	Ground
4	N/C

**Host Connector:** 25-pin D-subminiature plug

Pin No.	Host RS-232	Host & Aux RS-232	Host RS-422/485	In/Out
1	Chassis Ground			
2	Host TxD			Out
3	Host RxD			In
4	RTS	Aux TxD		Out
5	CTS	Aux RxD		In
6	Output 1 (+)			Out
7	Signal Ground			
8	Output 2 (+)			Out
9	Trigger (-)			In
10	Trigger (+)			In
11	N/C			
12	Input 1 (+)			In
13			RxD (+)	In
14			TxD (-)	Out
15	Noread/Output 3 (+)			Out
16			RxD (-)	In
17	Power Ground			
18	Power +10 to 28 VDC			In
19			TXD +	Out
20	Output 1 (-)			Out
21	Output 2 (-)			Out
22	Noread/Output 3 (-)			Out
23	Input 1 (-)			In
24	New Master (-)			In
25	New Master (+)			In

## COMMUNICATION

**Interface:** RS-232, RS-422/485, daisychain/auxiliary port capable, dedicated configuration port

## SYMBOLOGIES

**Standard:** Code 39, Code 128, UPC/EAN, Interleaved 2 of 5, Codabar, Code 93, PDF417  
**Applications Standard:** AIAG, UCC/EAN-128

## ELECTRICAL

**Power Requirement:** Input, 10-28 VDC, 200 mV p-p max. ripple, 230mA at 24 VDC (typ.)

## EMISSIONS AND IMMUNITY

**EN61000-6-3:2001:** for Class A products  
**EN61000-3-2:2000+A2:2005**  
**EN61000-3-3:1995+A1:2001**  
**EN61000-6-2:** Immunity

## INDICATORS

**Beeper:** Good read, match/mismatch, noread, serial command confirmation  
**LEDs:** 1 status, 1 power, 1 good read, and 5 read performance (representing percentage of good decodes), network/include status, green flash

## DISCRETE I/O

**Trigger, New Master, Input 1:** Optoisolated, 5-28V rated, (12mA at 24 VDC)  
**Outputs (1, 2, 3):** Opto-isolated, 1-28 VDC rated, (I<sub>CE</sub> <100 mA @ 24 VDC, current limited by user)

## SAFETY CERTIFICATIONS DESIGNED FOR

FCC, CDRH, CE, UL/cUL, BSMI

## ROHS/WEEE COMPLIANT

## ISO CERTIFICATION

Certified ISO 9001:2008 Quality Management System

©2017 Microscan Systems, Inc. SP002F-DE-0417

Read Range and other performance data is determined using high quality Grade A symbols per ISO/IEC 15415 and ISO/IEC 15416 in a 25° C environment. For application-specific Read Range results, testing should be performed with symbols used in the actual application. Microscan Applications Engineering is available to assist with evaluations. Results may vary depending on symbol quality.

**Warranty:** For current warranty information on this product, please visit [www.microscan.com/warranty](http://www.microscan.com/warranty).

# MICROSCAN®

**Microscan Systems Inc.**  
 Tel 425 226 5700 / 800 251 7711  
 Fax 425 226 8250

**Microscan Europe**  
 Tel 31 172 423360 / Fax 31 172 423366

**Microscan Asia Pacific**  
 Tel 65 6846 1214 / Fax 65 6846 4641

**www.microscan.com**

Product Information: [info@microscan.com](mailto:info@microscan.com)  
 Technical Support: [helpdesk@microscan.com](mailto:helpdesk@microscan.com)