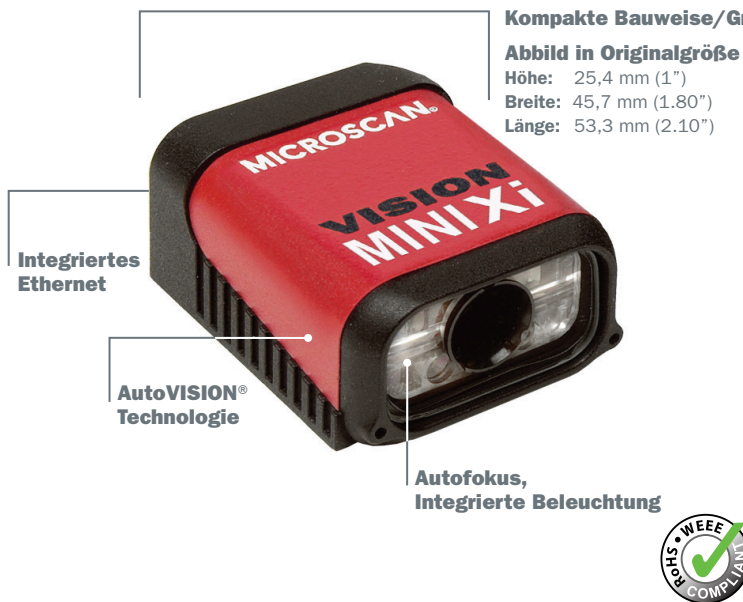


# VISION MINI XI SMART KAMERA

## Ethernet-Bildverarbeitungssystem in Miniaturgröße



**Kompakte Bauweise/Größe**

**Abbild in Originalgröße**

Höhe: 25,4 mm (1")  
Breite: 45,7 mm (1.80")  
Länge: 53,3 mm (2.10")

Die Vision MINI Xi ist eine außergewöhnlich kompakte Smart-Kamera mit Verbindungsmöglichkeiten nach Industriestandard, die sämtliche Funktionen bietet, die für die industrielle Bildverarbeitung im Nahbereich erforderlich sind. In der Produktion können so Funktionen für Überwachung, Farbabgleich, Symboldekodierung, OCR und weiteres mehr auch unter beengten Platzverhältnissen unkompliziert und Abstriche bei der Leistung eingesetzt werden.

Mit integriertem Ethernet und seriellen Anschlüssen sowie einer 24-V-Schnittstelle und optisch isolierten Ein- und Ausgängen eignet sich die Vision MINI Xi perfekt für den Einsatz in allen Anwendungsbereichen der Industrie.

### Vision MINI Xi: In der Übersicht

- Ultra-kompakte Bauweise und Größe
- Komplett mit Prozessor, Linsen, Beleuchtung und AutoVISION Software für einfache Integration in eingebaute Applikationen
- Mono und Farbsensor Optionen
- Integrierte Ethernet-Konnektivität
- 10 bis 30 VDC



**AutoVISION Software (WVGA/SXGA nur):** Bietet einfachen Set-up und Run-Time Interface für das Lösen von Vision Applikationen der Basis- und mittelschweren Bildverarbeitung.



**Visionscape Software (QXGA; WVGA/SXGA optional):** Ermöglicht Scriptings und weitere fortgeschrittene Programmierungsmöglichkeiten.



**Microscan Link:** Ermöglicht die Visualisierung und Verwaltung der Funktionswerte auf externen Systemen (SPS, PC oder Benutzeroberfläche).



**CloudLink:** Zeigt verknüpfte Funktionswerte mittels einer vollständig anpassbaren Web-Benutzeroberfläche auf Internet-fähigen Geräten an.

Für weitere Informationen besuchen Sie bitte: [www.microscan.com](http://www.microscan.com).

### Vision MINI Xi: Fähigkeiten



- 1D/2D Symbol Dekodierung
- Optische Zeichenerkennung (OCR)
- Symbolqualität Verifizierung und OCV
- Dynamische Teileortung
- Montage/Assembly-Prüfung
- Dimensionen-Abmessungen
- Plus Visionscape Option:
  - Bildtransformation und Skalierung
  - Präzisions-Kalibrierung
  - Kundenspezifische Vision-Tools (Scripting)
  - Programmierung von Kontrollfunktionen
  - 50+ Machine Vision Tools

#### Kompakt & leichtes Gewicht

Die Vision MINI Xi ist einer der kleinsten voll integrierten Smart Kameras weltweit. Die kompakte Größe erlaubt eine flexible Positionierung bei engen Raumverhältnissen. Das leichte und beständige Gehäuse aus einer Magnesium-Legierung wiegt weniger als 100 gr.

#### Autofokus

Die AutoVISION Taste bietet per Knopfdruck den Set-up für den optischen Symbolfinder und Autofokus, und setzt die internen Parameter für eine optimale Bilderfassung fest.

#### Leistungsstarke Fähigkeiten

Vision MINI Xi stellt ein starkes Tool-Set für den Einsatz von Vision Technologien in einer breiten Palette von Automations-Anforderungen bereit. Die AutoVISION Software bietet eine intuitive Schnittstelle, Schritt für Schritt Anleitungen und eine Bibliothek von Vorlagen, die ein leichtes Set-up und Inbetriebnahme erlauben.

#### Eingebautes Ethernet

Ethernet ist für den industriellen Anschluss und für Kommunikation in Hoch-geschwindigkeit integriert.

#### Skalierbares System

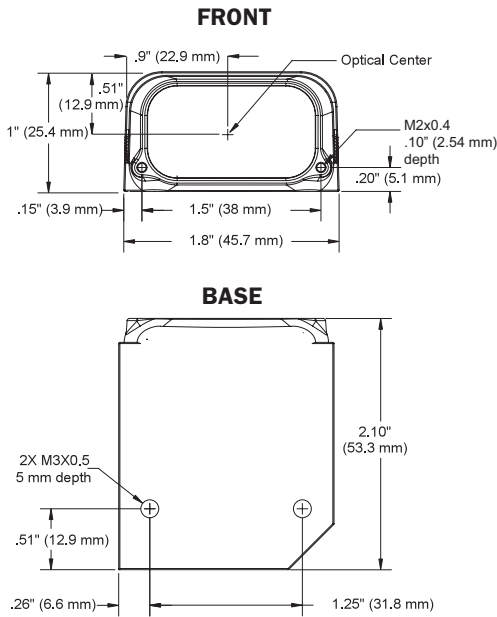
Die AutoVISION Software erlaubt eine einfache Erweiterung durch die Umstellung auf die vollständige Visionscape® Software für komplexe Vision Applikationen.

#### Anwendungsbeispiele

- Assembly Line Fertigung
- Komponenten-Tracking
- Automobil
  - Nadelprägung auf Antriebskomponenten
  - Lasermarkierung auf elektronischen Automobilkomponenten
- Medizintechnik
  - Lasermarkierungen auf Komponenten
- Elektronik
  - Lasermarkierungen auf bedruckten Leiterplatten, Flexschaltungen
- Halbleiter
  - Lasermarkierungen auf Verpackungen und Komponenten

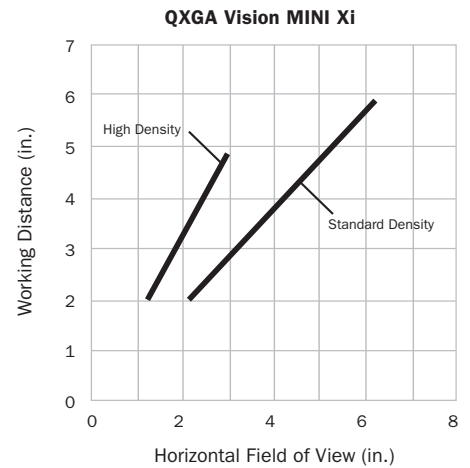
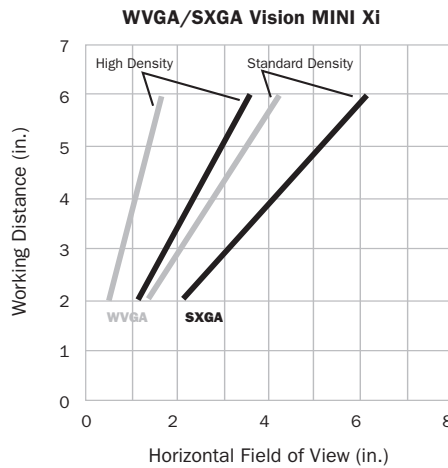
**MICROSCAN®**

# VISION MINI Xi SMART CAMERA SPECIFICATIONS AND OPTIONS



Note: Nominal dimensions shown. Typical tolerances apply.

## FIELD OF VIEW AND WORKING DISTANCE



## MECHANICAL

**Height:** 1" (25.4 mm) **Width:** 1.80" (45.7 mm)  
**Depth:** 2.10" (53.3 mm) **Weight:** 3.2 oz. (91 g)

## ENVIRONMENTAL

**Enclosure:** IP54 (category 2)  
**Humidity:** up to 90% (non-condensing)  
**Operating Temperature:** 0° to 40° C (32° to 104° F)  
**Storage Temperature:** -50° to 75° C (-58° to 167° F)

## CE MARK

**General Immunity for Light Industry:** EN 55024 ITE Immunity Standard  
**Radiated and Conducted Emissions of ITE Equipment:** EN 55022 ITE Disturbances

## LIGHT SOURCE

**Type:** High output LEDs



## SYMBOLGY TYPES

**2D Symbologies:** Data Matrix (ECC 0-200), QR Code, Micro QR Code, Aztec Code, Dot Code  
**Stacked Symbologies:** PDF417, Micro PDF417, GS1 Databar (Composite & Stacked)  
**Linear Barcodes:** Code 39, Code 128, BC 412, I2 of 5, UPC/EAN, Codabar, Code 93, Pharmacode, PLANET, PostNet, Japanese Post, Australian Post, Royal Mail, Intelligent Mail, KIX

## INDICATORS

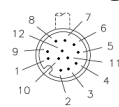
**LEDS:** Trigger, Pass, Fail, Mode, Power, Link/Act  
**Green Flash:** Pass  
**Blue V:** Target locator

## SENSOR OPTIONS

Progressive scan, square pixel.  
**Shutter:** Software adjustable 10 μs to 16.7 ms  
**Shutter Type:** Global (WVGA), Rolling (SXGA, QXGA)  
**Sensor:** 1/2 inch  
**WVGA:** CMOS 752 x 480 pixels, up to 60 fps  
**SXGA:** CMOS 1280 x 1024 pixels, up to 15 fps  
**QXGA (Color):** CMOS 2048 x 1536 pixels, up to 5 fps

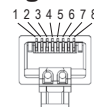
## PIN ASSIGNMENTS

### M12 12-Pin Plug:



9	Host RxD
10	Host TxD
2	Power
7	Ground
1	Trigger
8	Input Common
3	Default
4	Learn
5	Output 1
11	Output 2
6	Output 3
12	Output Common

### RJ45 Plug:



1	TX (+)
2	TX (-)
3	RX (+)
4	NC
5	NC
6	RX (-)
7	NC
8	NC

## SOFTWARE OPTIONS

**WVGA, SXGA:** AutoVISION included, Visionscape and Verification/OCV upgrades available  
**QXGA (Color):** Visionscape included

## IMAGING PARAMETERS

**Focal Range:** 2 to 6" (50.8 to 152.4 mm) (autofocus)

## IMAGING RATES

**WVGA:** up to 60 full frame images/second  
**SXGA:** up to 15 full frame images/second  
**QXGA:** up to 5 full frame images/second

## CONNECTOR

**Dual Cable:** 6 ft. industrial Ethernet cable with RJ45 plug; and 3 ft. cable with M12 plug

## ELECTRICAL POWER

**Power:** 10-30 VDC, 200 mV p-p max. ripple, 132 mA @ 24 VDC (typ.)

## COMMUNICATION PROTOCOLS

**Standard Interface:** EtherNet/IP Ethernet TCP/IP, RS-232

## DISCRETE I/O

**Trigger Input, Learn:** Bi-directional, optoisolated, 4.5-28V rated (10 mA at 28 VDC)  
**Outputs (1, 2, 3):** Bi-directional, optoisolated, 1-28V rated, (Icc <100 mA at 24 VDC, current limited by user)

## QMS CERTIFICATION

[www.microscan.com/quality](http://www.microscan.com/quality)

©2017 Microscan Systems, Inc. SP083B-DE-0417

Performance data is determined using high quality Grade A symbols per ISO/IEC 15415 and ISO/IEC 15416 in a 25° C environment. For application-specific results, testing should be performed with symbols used in the actual application. Microscan Applications Engineering is available to assist with evaluations. Results may vary depending on symbol quality. **Warranty**—For current warranty information on this product, please visit [www.microscan.com/warranty](http://www.microscan.com/warranty).

**MICROSCAN**  
[www.microscan.com](http://www.microscan.com)